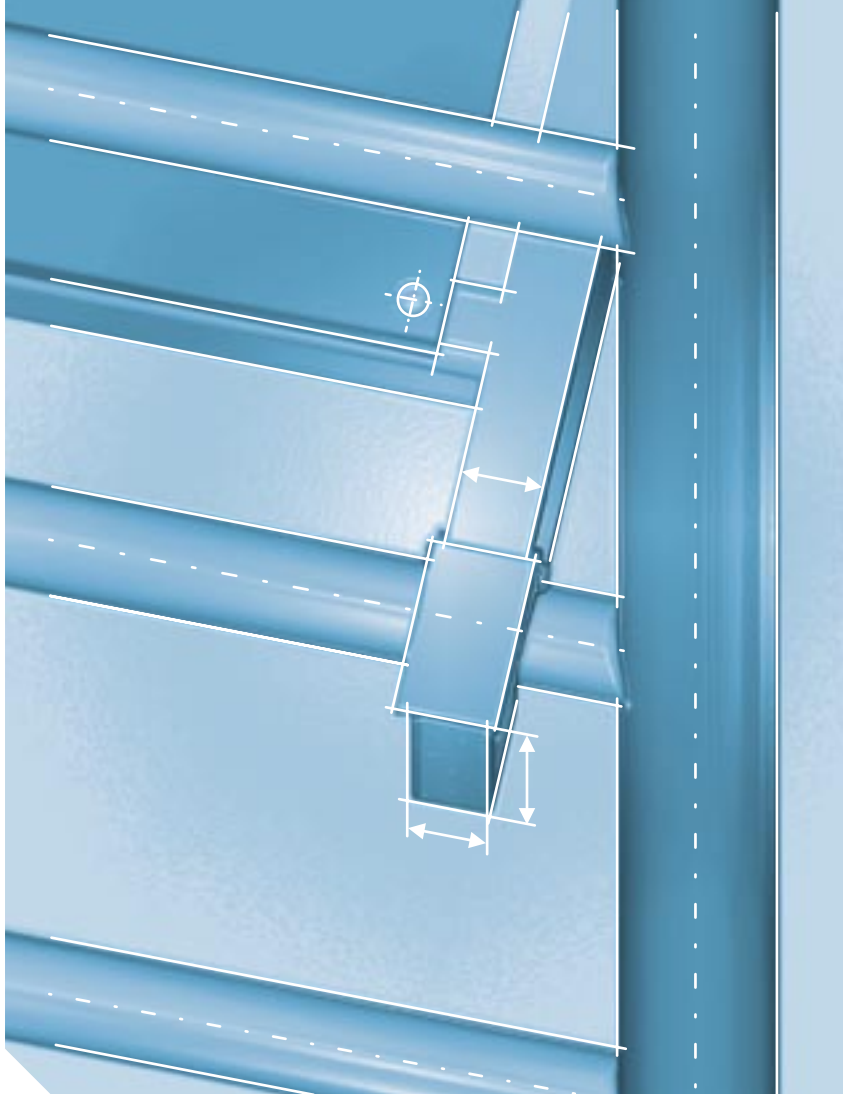




ZARGES
Favorit



Návod pro montáž a použití

www.zarges.cz

Velikosti lešení

- 1,5m x 1,35m
- 2,0m x 1,35m
- 2,5m x 1,35m

CZ

V případě zájmu o další informace nebo pokud by se vyskytly problémy, které nejsou v tomto návodu pro montáž a použití podrobně popsány, můžete si potřebné informace vyžádat přímo u výrobce (viz odst. 1.2).

Kromě toho poukazujeme na skutečnost, že obsah tohoto návodu pro montáž a použití není částí dříve existujícího ujednání, příslibu či právního vztahu, ani nemá tyto měnit. Veškeré závazky vyplývají z příslušné kupní smlouvy, která obsahuje rovněž úplnou a výlučně platnou úpravu záruky (viz také odst. 1.4). Tyto smluvní úpravy záruky nejsou tímto návodem pro montáž a použití ani rozšířeny, ani omezeny.

Poskytování třetím osobám a pořizování kopií tohoto podkladu, zhodnocení a sdělování jejího obsahu je přípustné pouze s výslovným souhlasem výrobce. Protiprávní jednání, která jsou v rozporu s výše uvedenými skutečnostmi, mohou být příčinou ke vzniku odpovědnosti za škodu.



Obsah

Strana

1	VŠEOBECNÁ USTANOVENÍ	4
1.1	Úvod	4
1.2	Výrobce	4
1.3	Schválení výrobních modelů	4
1.4	Záruka	5
1.5	Datum vydání	5
1.6	Autorská a ochranná práva	5
2	BEZPEČNOSTNÍ USTANOVENÍ	6
2.1	Zvláštní bezpečnostní ustanovení	11
3	SPECIFICKÉ ÚDAJE PRO JEDNOTLIVÉ MODELY	13
3.1	Přehled modelů	13
3.2	Místa označení	14
3.3	Možnosti použití	16
3.4	Důležité upozornění	16
3.5	Technické údaje	17
4	MONTÁŽNÍ POKYNY	17
4.1	Všeobecné údaje	17
4.2	Základní montáž	18
4.3	Použití držáku odstupu od zdi (kotva)	37
4.4	Montáž závaží	39
4.5	Umístění závaží na lešeních	40
5	ÚDRŽBA A SKLADOVÁNÍ	45
5.1	Čištění konstrukčních dílů lešení	45
5.2	Kontroly konstrukčních dílů lešení	45
5.3	Mazání pohyblivých dílů	46
5.4	Skladování	47
6	SEZNAM DÍLŮ	47
6.1	Lešení: šířka plošiny 1,35 m, délka plošiny 1,50 m	47
6.2	Lešení: šířka plošiny 1,35 m, délka plošiny 2,00 m	48
6.3	Lešení: šířka plošiny 1,35 m, délka plošiny 2,50 m	48
6.4	Nákres jednotlivých lešení	49
6.5	Grafické znázornění náhradních dílů a příslušenství	50

1 VŠEOBECNÁ USTANOVENÍ

1.1 Úvod

Tento návod pro montáž a použití je platný pouze pro lešení popsaná v tomto návodu pro montáž a použití.

Bezpečnostní pokyny uvedené v tomto návodu pro montáž a použití jakož i pravidla a nařízení platná pro manipulaci s lešeními patří do oblasti působnosti lešení zmíněných v uvedené dokumentaci.

Provozovatelé musí v rámci vlastní odpovědnosti:

- zabezpečit dodržování místních, regionálních a národních předpisů,
- za účelem bezpečné manipulace dbát právních úprav (zákonů, nařízení, směrnic atd.) týkajících se bezpečného zacházení,
- zajistit, aby návod pro montáž a použití byl poskytnut personálu provozovatele a aby veškeré učiněné úpravy, jakými jsou pokyny, výstražná varování a bezpečnostní ustanovení, byly do všech podrobností dodržovány.

1.2 Výrobce

Výrobce lešení popsaných v této dokumentaci je

Firma ZARGES GmbH & Co. KG
sekce Steigtechnik
Postfach 16 30
82360 Weilheim

Tel.: 08 81/68 71 00
Telefax: 08 81/68 72 95
E-Mail: zarges@zarges.de
Internet: <http://www.zarges.de>

Zastoupená v České republice firmou

Zarges CZ, s.r.o.
Hněvkovského 87
617 00 Brno-Komárov

Tel./fax: 543 234 727-8
E-mail: obchod@zarges.cz
Internet: <http://www.zarges.cz>

1.3 Schválení výrobních modelů

Níže uvedená lešení byla přezkoušena pracovištěm TÜV Product Service GS



a Výzkumným ústavem bezpečnosti práce – AO 235, Praha, Česká republika.

1.4 Záruka

Rozsah a doba trvání příslušné formy záruky je zakotvena v prodejních a dodacích podmínkách výrobce. Pro záruční nároky, vyplývající z chybné dokumentace, je vždy rozhodující návod pro montáž a použití platný v okamžiku dodávky (viz odst. 1.5). Kromě prodejních a dodacích podmínek rovněž platí: Záruka se nevztahuje na škody na dodaných lešeních, jež vznikly z jednoho nebo více následujících důvodů:

- neznalost či nedodržení tohoto návodu pro montáž a použití,
- nedostatečně kvalifikovaný či nedostatečně informovaný personál provozovatele,
- použití jiných náhradních dílů než originálních.

Provozovatel musí na vlastní odpovědnost zabezpečit:

- aby byla dodržována bezpečnostní ustanovení dle odstavce 2,
- aby bylo vyloučeno použití v rozporu s určením (viz odst. 3.3.2), jakož i chybná montáž a nepřipustné provozování
- a dále aby bylo zaručeno použití v souladu s určením (viz odst. 3.3.1) a aby byla lešení provozována v souladu se smluvně sjednanými podmínkami použití.

1.5 Datum vydání

Datum vydání tohoto návodu pro montáž a použití v českém jazyce je 02.11.2001.

Datum vydání tohoto návodu pro montáž a použití v německém jazyce je 18.07.2001.

1.6 Autorská a ochranná práva

- Autorské právo k tomuto návodu pro montáž a použití má i nadále výrobce.
- Dále jsou vyhrazena všechna práva, obzvláště pro případ udělení patentů nebo zapsání užitečných vzorů.
- Protiprávní jednání, jež odporují výše uvedeným skutečnostem, mohou být příčinou ke vzniku odpovědnosti za škodu!



2 BEZPEČNOSTNÍ USTANOVENÍ

1. Pro zajištění bezpečnosti při montáži a použití uvedených lešení platí předpisy ČSN 738112 (HD 1004) – *Pojízdná pracovní dílcová lešení, shodná s normou* DIN 4422 část 1 (HD 1004) "Pojízdné pracovní plošiny".
2. Provádět montáž lešení a používat je smí pouze osoby obeznámené s návodem pro montáž a použití.
3. Použity smí být pouze nepoškozené originální díly systému lešení výrobce, pro které platí prohlášení o shodě.
4. Maximální výšky plošin jsou omezeny dle DIN 4422 část 1 (HD 1004) na 8 m v uzavřených prostorách a na 12 m v prostorách, které jsou ze všech stran uzavřeny, v ČR toto omezení neplatí (viz ČSN 738102 - Pojízdná a volně stojící lešení).
5. Montáž lešení je přípustná pouze ve svislém směru na vodorovném podloží vhodném pro dané zatížení, popř. je nutné použít podklady, jež umožňují rozdělení nebo rozložení zátěže.
6. Před použitím lešení musí být u všech konstrukčních dílů provedena kontrola správné montáže a funkčnosti.
7. Bezpečnostní opatření proti převrácení (např. použití závaží, držáku odstupu od zdi) najdete v tomto návodu pro montáž a použití.
8. Pro zajištění stability je třeba používat pohyblivé rámy a případně také výložníky. Základní rámy jsou vybaveny vedením pro pohyblivé rámy. Podle konstrukce se pojezdová kolečka o průměru 150 mm nasazují do pohyblivých nebo do základních ráků. Všechna pojezdová kolečka musí být znehybněna stlačením brzdové páky směrem dolů. Brzdové páky smí být uvolněny pouze za účelem poježdění.
9. Při použití pohyblivých ráků a výložníků je třeba respektovat přehled modelu uvedený v tomto návodu pro montáž a použití.
10. Nasazovací rámy nasadit a zajistit pružinovými nástrčnými kolíky. Lešení je v horní části ukončeno nasazovacím rámem s horizontálními vzpěrami (1,35 m × 1,50 m) respektive rámem se zábradlím (1,35 m × 2,00/2,50 m). Tyto rámy jsou rovněž zajištěny. Přehled modelů uvedený v tomto návodu pro montáž a použití znázorňuje pro každou konstrukční výšku správné umístění diagonálních vzpěr jakož i umístění ráků a plošin.
11. Všechna lešení se smí používat výhradně s kompletní postranní ochranou, to znamená, že se musí používat dřevěné boční zábrany, vzpěry ve výši kolen a horizontálními vzpěrami (1,35 m × 1,50 m) nebo podélným zábradlím (1,35 m × 2,00/2,50 m).

12. Na pracovní plošinu se smí vystupovat pouze zevnitř.
13. Při montáži lešení souběžně se stěnou (8,00 m venku a 12,00 m uvnitř) smí být použity pouze držáky odstupe dodávané výrobcem. Správné uspořádání lze získat z návodu pro montáž a použití. Zakotvení ve zdi **nenahrazuje** potřebnou zátěž; zátěž je třeba instalovat podle odstavce 4.4.
14. Přípustná nosnost pracovní plošiny při rovnoměrně rozmístěné zátěži činí 1,5 kN/m² (podle DIN 4422 - skupina lešení 2).
15. Osoby smí pojíždět s lešeními pouze pomalu. Při pojíždění se na lešení nesmí zdržovat osoby a nesmí se na nich nacházet materiál nebo nářadí. Je třeba zabránit každému druhu nárazu. Pojíždění lešení se smí provádět silou ruky, a sice pouze v podélném či úhlopříčném směru na pevné, rovné montážní ploše, na které se nesmí vyskytovat žádné překážky.

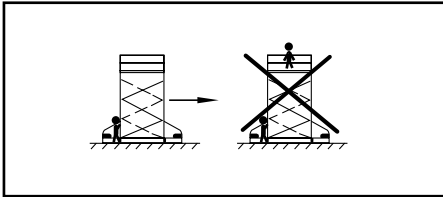
Při pojíždění nesmí být překročena běžná rychlost chůze.
16. Pojíždění s lešením pomocí vozidel (například vysokozdvížných vozíků) je zakázáno. Lešení se nesmí s vysokozdvížným vozíkem nadzvedávat, tahat ani tlačit.
17. Plocha, na které se pojíždí lešením, musí unést hmotnost pojízdného lešení.
18. Použití zdvihacích zařízení na lešení je nepřipustné.
19. Při použití lešení venku nebo v neuzavřených budovách je nutné lešení při síle větru přesahující hodnotu 6° (podle Beaufortovy stupnice) a při začínající vichřici a dále při ukončení pracovní doby přesunout do prostor chráněných proti větru, nebo musí být lešení zajištěno proti převrácení jiným vhodným opatřením (například zakotvením). Překročení síly větru 6° (12 m/s) je vnímáno jako citelné omezení při chůzi.
20. Při použití hmoždinkových spojů pro ukotvení se musí dodržovat pokyny uvedené v "Návodu pro upevnění hmoždinek k zakotvení fasádních lešení" (*Merkblatt für das Anbringen der Dübel zur Verankerung von Fassadengerüsten*) – lze objednat u nakladatelství Carl Heymans Verlag KG, Luxemburger Str. 449, D-50939 Köln, Německo – objednáací číslo (*Bestellnummer*) ZH 1/500. Kotvící síly musí být vedeny a zachyceny do příčlí bezprostředně vedle rámových a uzlových spojů. Jako kotvící prvek pro lešení se smí používat pouze konstrukční díly dodávané výrobcem. Správné umístění je uvedeno v návodu pro montáž a použití.
21. Při práci se osoby nesmí opírat o postranní zábradlí.



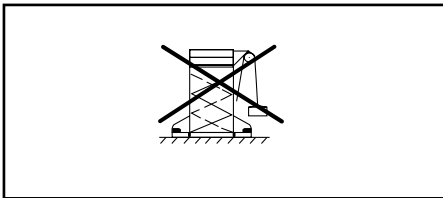
22. Přemostění lešení k budovám pomocí přemostřovacích lávek apod. je nepřipustné. Lešení se nesmí používat jako schodišťová věž za účelem přechodu na jiné konstrukce.
23. Skákat na lešení není dovoleno.
24. Nesmí se vytvářet žádná vodorovná zátěž (například při pracích na sousedních konstrukcích), jež by mohla mít za následek převrácení lešení.
25. Při použití lešení v průchozích budovách, v nezastřešených budovách nebo v rozích budov je nutno dbát zejména na odlišný směr vanutí větru v těchto místech a předejít možnosti překocení lešení.
26. Od určitých montážních výšek je nutno použít podpěry a / nebo zátěže.
27. Před použitím lešení je nutno zkontrolovat popřípadě upravit jeho svislé postavení. Dále je nutné zkontrolovat řádné a kompletní provedení jeho montáže v souladu s odstavcem 4.
28. Není povoleno zvětšovat výšku plošiny aplikací žebříků, beden nebo jiných zařízení.
29. Nářadí a materiály smí být podávány pouze směrem nahoru. Při tom je nutné vždy dbát na hmotnost nářadí a materiálů, aby nedošlo k přetížení pracovní plošiny. Osoba, která podává nahoru, smí pustit náklad (nářadí, materiál) z ruky teprve tehdy, až osoba, jež náklad (nářadí, materiál) přijímá tento pevně drží v ruce.
30. Jsou-li použity podpěry, smějí být upevněny jedině pod příčlemi. Zajištění podpěr proti pootočení musí být vždy nasazeno, aby nedošlo k pootočení vzpěr.



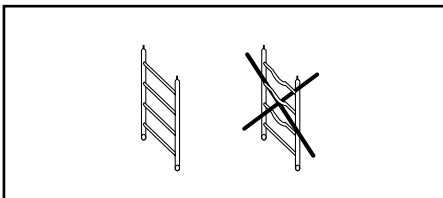
31. Následující grafické symboly (obr. 1 a 2) jsou nezávislé na jazykové verzi tohoto návodu pro montáž a použití a jejich význam je zřejmý i bez vysvětlujícího textu. Jejich smyslem je dodatečné vysvětlení bezpečnostních pokynů. Slouží jako doplňkové bezpečnostní pokyny a je třeba jich dbát během montáže i při používání lešení popsanych v tomto návodu pro montáž a použití.



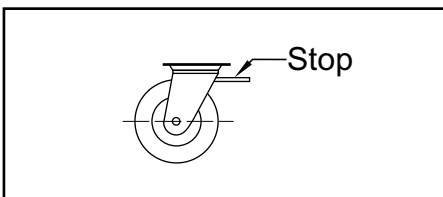
S lešením nikdy nepojíždět, pokud se na plošině nacházejí osoby nebo materiál.



Montáž zdvihacích a podobných zařízení na lešení za účelem zdvihání břemen je nepřipustné.



Nikdy se nesmějí používat poškozené nebo vadné díly lešení.

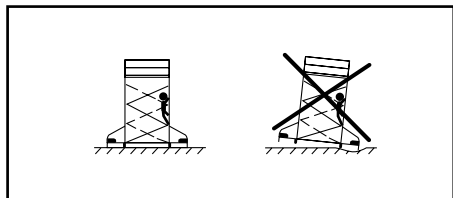


Všechna pojezdová kolečka musí být zabržděna stlačením brzdové páky směrem doů.

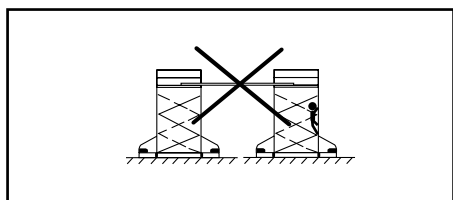
Obr. 1 Obrazové symboly



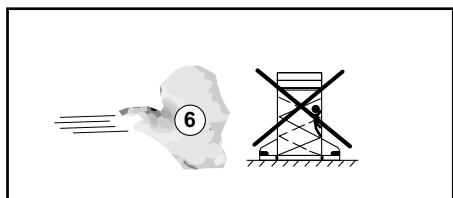
ZARGES
Favorit



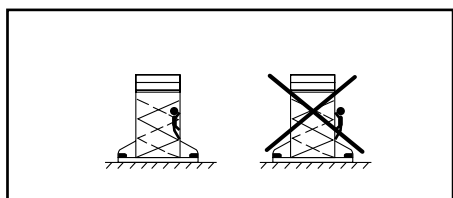
Lešení se smí stavět pouze na rovném podkladě s potřebnou nosností.



Lešení se nesmí používat jako schodišťová věž za účelem přechodu na jiné konstrukce.



Od síly větru 6° je třeba přemístit lešení do míst chráněných proti větru nebo ho zajistit před překocněním vhodným ukotvením.



Na lešení se smí vystupovat jedinež zevnitř.

Obr. 2 Obrazové symboly

2.1 Zvláštní bezpečnostní ustanovení

2.1.1 Práce s elektrickými přístroji na lešení

Pokud jsou na plošině používány elektrické přístroje připojené na síťové napětí (vrtačky a jiné), je třeba bezpodmínečně dodržovat ustanovení obsažená v níže uvedeném výkladu.

Při provádění prací s elektrickými přístroji během pobytu na plošině musí být respektovány předpisy BGI 594 (dříve ZH 1/228).

POZOR Elektrické přístroje smějí pracovat výhradně s bezpečným napětím (48 V), s ochranným oddělením (oddělovací trafo) nebo budou-li připojeny přes ochranný vypínač proti nebezpečnému dotyku s proudovou hodnotou ≤ 30 mA. Jako napájecí místo je třeba použít stavební rozváděč.

Pro přívod k elektrickému přístroji je nutno zvolit prodlužovací kabel, jehož vodiče mají průřez odpovídající použitému přístroji. Jako prodlužovací kabel je třeba použít opláštěný kabel typu H07RN-F.

2.1.2 Práce na elektrických zařízeních z lešení

Práce na nechráněných zařízeních, které vedou elektrický proud, nebo v jejich blízkosti, se za pomoci lešení nesmějí provádět, pokud není

- příslušná část zařízení vypnutá,
- příslušná část zařízení zajištěna proti nežádoucímu zapnutí,
- zaručeno, že je příslušná část zařízení zbavena napětí,
- příslušná část zařízení uzemněna zkratováním na zemnicí lištu,
- příslušná část zařízení je chráněna proti okolním prvkům jimiž prochází proud.

2.1.3 Práce v blízkosti nechráněných elektrických vedení

Při práci v blízkosti nechráněných elektrických vedení je třeba dodržovat bezpečné vzdálenosti v souladu s následující tabulkou.

POZOR Při stanovení bezpečných vzdáleností je třeba brát v úvahu rovněž možnost rozhoupání lana vodiče a prostor potřebný k pohybu pracujících osob. Do prostoru pohybu je nutno započítat také rozměr předmětů, které pracující osoby drží.

	Jmenovité napětí [V]	Bezpečná vzdálenost [m]
	do 1000 V	1,0 m
nad 1 kV	do 110 kV	3,0 m
nad 110 kV	do 220 kV	4,0 m
nad 200 kV	do 380 kV nebo při neznámém jmenovitém napětí	5,0 m

Jestliže není možno bezpečnou vzdálenost dodržet, je třeba nechráněná vedení po dohodě s jejich vlastníky resp. provozovateli vypnout a zajistit proti nežádoucímu zapnutí. Je třeba bezpodmínečně dodržet obsah ustanovení oddílu 2.1.2.

2.1.4 Související bezpečnostní pokyny

- Pro zkoušení, konstrukci a používání lešení platí ustanovení
 - BGR 165 (dříve ZH 1/534.0) Pravidla bezpečnosti pro stavbu lešení, obecná část a
 - BGR 172 (dříve ZH 1/534.7) Pravidla bezpečnosti pro stavbu lešení, pojízdné plošiny.
- Pro použití elektrických přístrojů na lešení platí ustanovení předpisu BGR 165 a BGI 594 (dříve ZH 1/228) Pravidla bezpečnosti pro použití elektrických provozních prostředků při zvýšeném ohrožení elektrickým proudem.

3 SPECIFICKÉ ÚDAJE PRO JEDNOTLIVÉ MODELY

3.1 Přehled modelů

Modely s udanou výškou lze dodat s šířkou lešení 1,35 m.

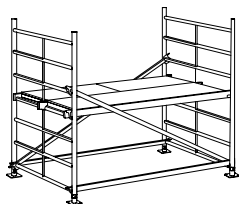
3.1.1 Lešení

3.1.1.1 Lešení s velikostí plošiny 1,35 m × (1,50, 2,00 a 2,50 m) (obr. 3 a 4)

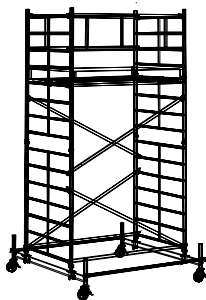
POKYN Modul **A** tvoří základ pro rozšiřující moduly **B, C, D** a **E**.

• POZOR •

Lešení – modul A + B + C + D + E s výškou plošiny 10,20 m je povoleno používat jedině v prostorách uzavřených ze všech stran.



Modul A



Modul A+B



Modul A+B+C

POKYN U lešení s velikostí plošiny 1,35 m × 1,50 m jsou namísto zde zobrazeného rámu se zábradlím použity na každé straně dvě horizontální vzpěry se zábradlím.

Výška plošiny	Velikost plošiny	Modul	délka 1,5 m x	délka 2,0 m x	délka 2,5 m x
			1,35 m	1,35 m	1,35 m
0,9	Obj. č.	A	44605	44600	44610
3,2	Obj. č.	B	44606	44601	44611
5,2	Obj. č.	C	44607	44602	44612

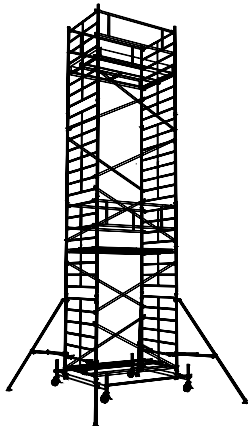
Obr. 3 Modely lešení s šířkou plošiny 1,35 m

• POZOR•

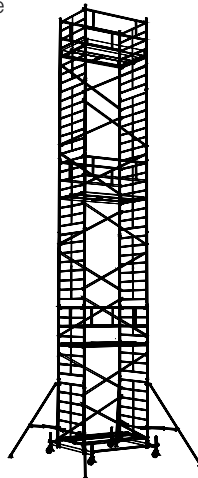
Lešení – modul A + B + C + D + E s výškou plošiny 10,20 m je povoleno používat jedině v prostorách uzavřených ze všech stran.



ZARGES
Favorit



Modul A+B+C+D



Modul A+B+C+D+E

POKYN

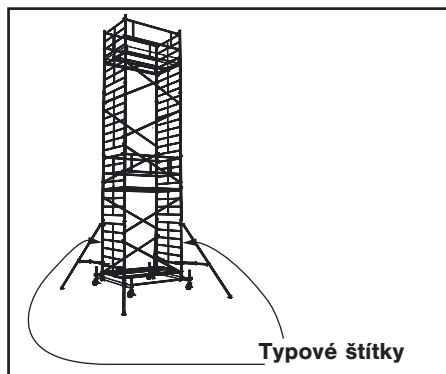
U lešení s velikostí plošiny 1,35 m × 1,50 m jsou namísto zde zobrazeného rámu se zábradlím použity na každé straně dvě vzpěry se zábradlím.

Výška plošiny	Velikost plošiny	Modul	délka 1,5 m x	délka 2,0 m x	délka 2,5 m x
			1,35 m	1,35 m	1,35 m
7,2	Obj. č.	D	44608	44603	44613
10,2	Obj. č.	E	44609	44604	44614

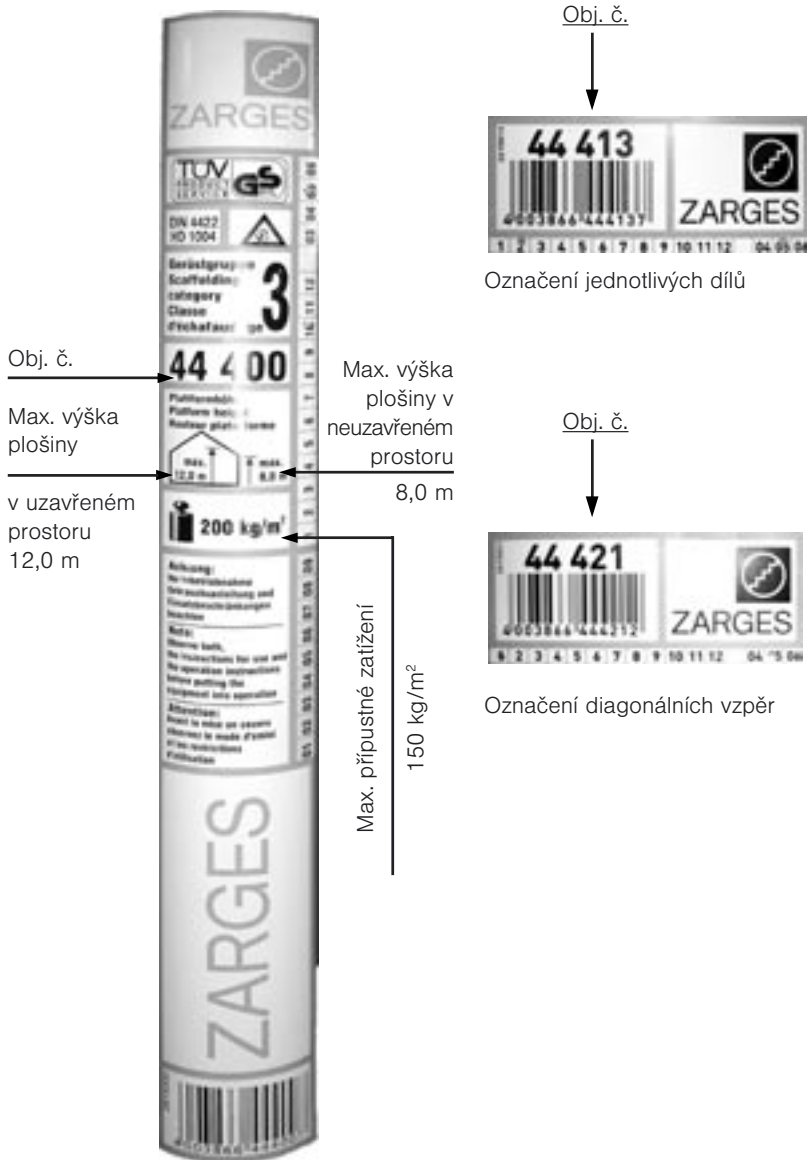
Obr. 4 Modely lešení s šířkou plošiny 1,35 m

3.2 Místa označení

Typové štítky lešení, které jsou popsány v tomto návodu pro montáž a použití jsou umístěny na nasazovacích rámech (obr. 5).



Obr. 5 Místa označení



Označení lešení na nasazovacím rámu

Obr. 6 Vzory typových štítků

3.3 Možnosti použití

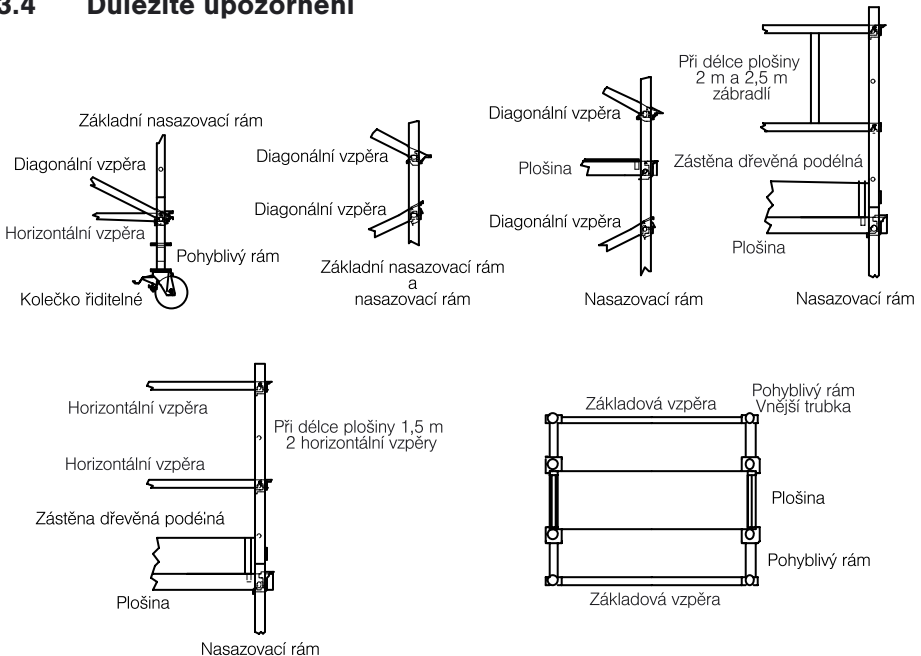
3.3.1 Použití v souladu s určením

Lešení uvedená v tomto návodu pro montáž a použití se smějí používat jako lešení jedině v souladu s přehledem modelů viz odstavec 3.1. U lešení **od** modulu B je přípustné použití jedině s pohyblivým rámem a základovou vzpěrou. U lešení **od** modulu A + B + C je přípustné použití jedině s výložníky.

3.3.2 Použití v rozporu s určením

Při používání lešení je nutno dodržovat vyhlášku ČUBP a ČBU č. 324/1900 Sb. O bezpečnosti práce a technických zařízení při stavebních pracích. Neodpovídající použití (tedy odchylka od údajů uvedených v odstavci 3.3.1 u lešení popsaných v tomto návodu pro montáž a použití) se považuje za **použití v rozporu s určením** ve smyslu zákona ProdSG (stav z 1.8.1997). To platí také pro nedodržování norem a předpisů uvedených v tomto návodu pro montáž a použití.

3.4 Důležité upozornění



Obr. 7 Důležité upozornění

3.5 Technické údaje

POZOR Přípustné zatížení smí působit pouze na jedné plošině.

Přípustné zatížení	1,5 kN/m ² ČSN 4422 (HD 1004) skupina lešení 2
1,35 m x 1,50 m	314 kg
1,35 m x 2,00 m	360 kg
1,35 m x 2,50 m	524 kg
Velikosti plošin: (viz též odstavec 3.1)	1,35 m x 1,50 m
	1,35 m x 2,00 m
	1,35 m x 2,50 m

4 MONTÁŽNÍ POKYNY

4.1 Všeobecné údaje

POZOR Montáž lešení smí být provedena pouze tehdy, pokud si pracovníci kompletně přečetli **BEZPEČNOSTNÍ USTANOVENÍ** uvedená v odstavci 2 a porozuměli dokonale jejich smyslu. Proto je nutné přečíst si nejdříve odstavec 2 a teprve potom pokračovat ve čtení následujícího výkladu.

Dále uvedené montážní pokyny jsou všeobecné pokyny a platí pro všechny modelové varianty.

1. Montáž lešení lze provést jako **dostřednou montáž**, jako **jednostrannou montáž** nebo jako **montáž s pohyblivým rámem a výložníky**.
2. Před montáží musí být zásadně připraveny všechny **jednotlivé díly** potřebné k postavení dané modelové varianty v souladu s odstavcem 3.1 včetně zátěže a eventuálních rozpěr pro udržení odstupu od zdi s příslušenstvím, pomocných montážních prvků, náradí apod.; viz také následující body 3 až 6.
3. Při montáži a demontáži **lešení** musí být pro personál provádějící montáž celoplošně rozmístěna ve svislých dvoumetrových odstupech tzv. montážní stanoviště a veškeré díly lešení s rozměry odpovídajícími danému typu lešení. První plošina smí být postavena nejvýše ve výši 4,40 m od země.
4. U různých modelových variant musí být bezpodmínečně zabudovány – podle příslušného modelu – ve svislých 4-metrových odstupech **meziplošiny s průchozími otvory**. U meziplošin, jež se nepoužívají jako pracovní plošiny, musí být instalován v souladu s německými technickými pravidly a zásadami pro pojízdné pracovní plošiny dvojdílná boční bezpečnostní ochrana (horizontální vzpěry – jen lešení 1,35 m × 1,50 m / rámy se zábradlím – lešení 1,35 m × 2,00/2,50 m).



Také při montáži meziplošin (vzpěry se zábradlím / rámy se zábradlím) se musí tyto díly upevňovat na příčlích nasazovacích rámu.

5. Upevnění **horizontálních** (jen lešení 1,35 m × 1,50 m) a **diagonálních vzpěr a rámu se zábradlím** (lešení 1,35 m × 2,00 / 2,50 m) se provádí pomocí zámků, jež se musí při montáži stisknout dolů a zajistit tak proti náhodnému uvolnění. Otevření zámků se provádí zvednutím rukojeti.
6. V rámci prací prováděných podle bodu 5 je nutno dbát na to, aby **diagonální vzpěry** byly upevněny na vodorovné trubce vždy vedle svislých trubek rámu. Podélné **horizontální vzpěry** (jen lešení 1,35 m × 1,50 m) / **rámy se zábradlím** (jen lešení 1,35 m × 2,00 / 2,50 m) pracovních plošin se upevňují shora na příčle čelních nasazovacích rámu.
7. Pro montáž a demontáž lešení jsou zapotřebí vždy minimálně dvě osoby.
8. Podávání dílů při montáži lešení musí být prováděno s maximální opatrností, viz kapitola 2, odstavec č. 29.

POZOR Před zahájením každé montážní práce musí být zásadně kompletně přečten popis práce (např. v souladu s odstavcem 4.2), a teprve poté mohou být prováděny montážní práce, a to v jednotlivých pracovních krocích za sebou.

4.2 Základní montáž

ZAHAJOVACÍ PRÁCE

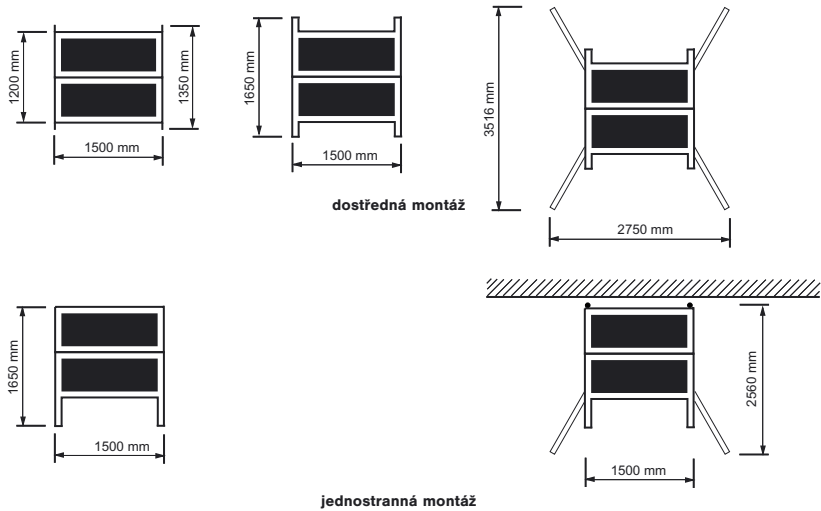
- Vybalit všechny jednotlivé díly lešení, které má být postaveno, a obalový materiál likvidovat v souladu s předpisy. Zkontrolovat, zdali nechybí žádný z jednotlivých dílů lešení, a to podle odstavce 6.1.
- Přečíst pokyny pro montáž podle odstavce 4.1 a dodržovat dále popsané pracovní postupy.

MONTÁŽ

- Lešení musí být – s ohledem na modelové varianty, jež mají být smontovány viz odstavec 3.1 a s ohledem na způsob provedení základní montáže (dostředná montáž respektive jednostranná montáž s pohyblivým rámem / dostředná montáž respektive jednostranná montáž s pojízdňím rámem a výložníky – viz obr. 7) – smontováno následujícím způsobem.

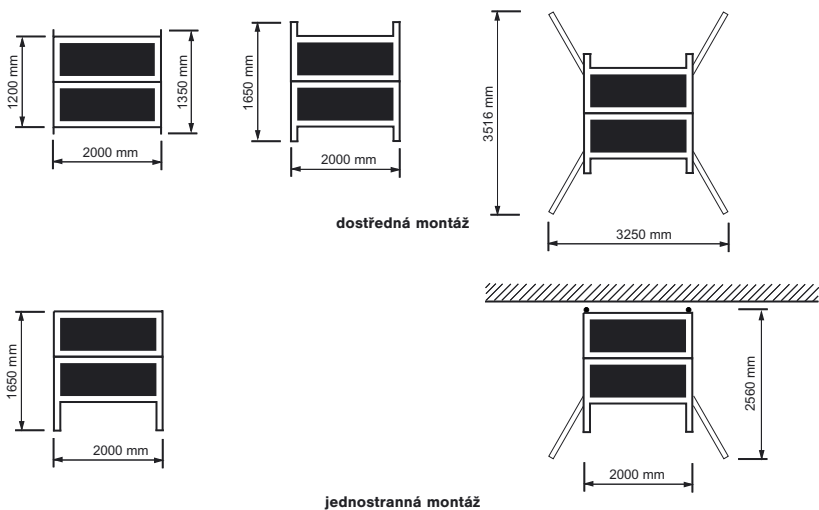
POKYN Montáž je vzorově popsána na montáži lešení – objednací č. 44605 až 44608, 44600 až 44603, 44610 až 44613 (A + B + C + D) (výška plošiny 7,20 m). Dále jsou uvedeny pokyny pro montáž odlišující se od uvedených modulů (například 6,20 m).

Pro lešení; velikost lešení 1,35 m × 1,50 m



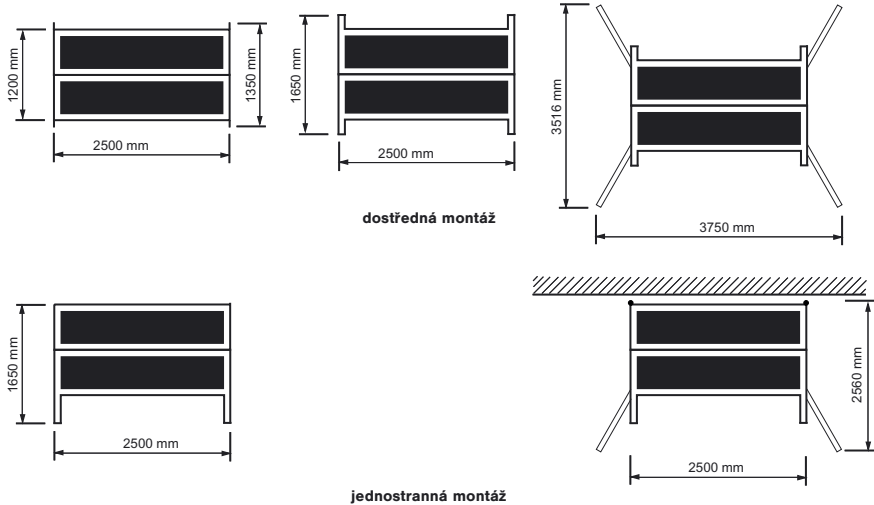
Obr. 8 Montážní varianty v závislosti na výšce lešení

Pro lešení; velikost lešení 1,35 m × 2,00 m



Obr. 9 Montážní varianty v závislosti na výšce lešení

Pro lešení; velikost lešení 1,35 m × 2,50 m



Obr. 10 Montážní varianty v závislosti na výšce lešení

POKYN

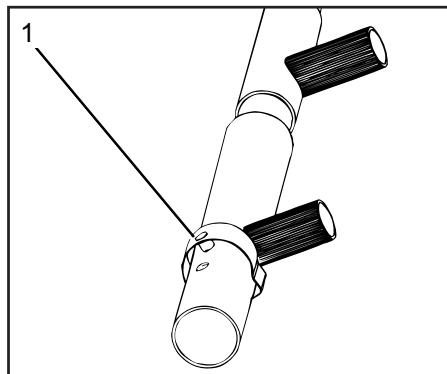
Při montáži musí být v případě potřeby instalovány čtyři přidavné podpěry (výložníky – viz seznam dílů v odstavci 6). Při montáži při stěně se na stranu u stěny žádné podpěry neinstalují.

POZOR

Při montáži lešení s objednacím číslem 44605, 44600 a 44610 (modul A) nesmí být překročena maximální výška plošiny 1,00 m.

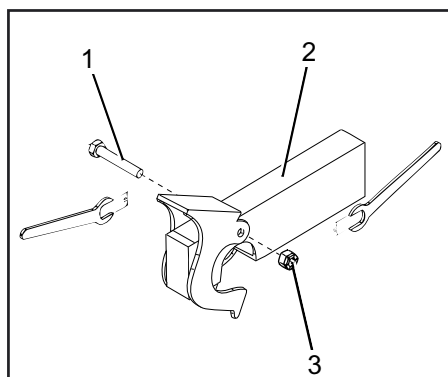


- Spojení všech nasazovacích ráků je nutné zajistit pružinovým kolíkem (omega kroužkem) - viz obr. 11/1.



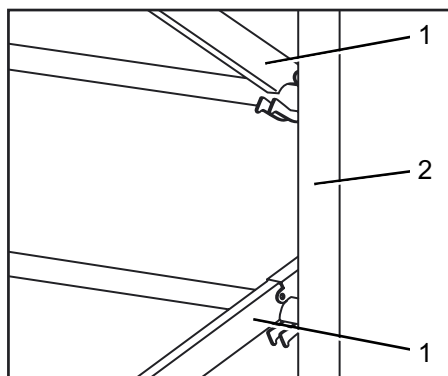
Obr. 11 Pružinový kolík (omega kroužek)

- Rychlouzávěry připevnit podle obr. 12 na zábradlí event. vzpěry (obr. 12/2) šroubem M6 (obr. 12/1) a pojistnou maticí (obr. 12/3). Na rámech se zábradlím jsou montovány rychlouzávěry pouze na horní profil. Šroubové spojení musí být dotaženo tak, aby bylo možné rychlouzávěrem pohybovat **lehce**.



Obr. 12 Montáž rychlouzávěru

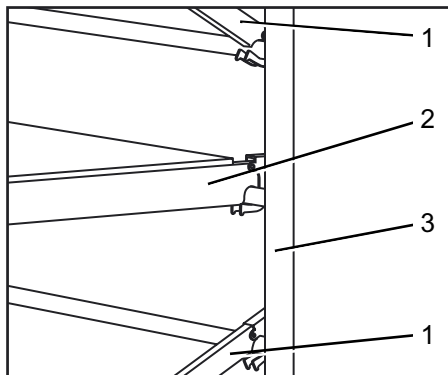
- Diagonální vzpěry (obr. 13/1) se instalují vždy na dva nad sebou ležící příčle na nasazovacím rámu (obr. 13/2).



Obr. 13 Diagonalstreben anbauen

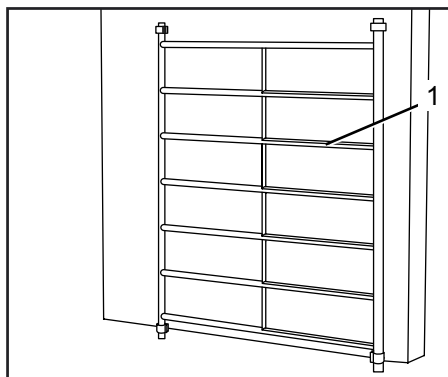


- Diagonální vzpěry (obr. 14/1) se na plošinách (obr. 14/2) instalují na nasazovací rám (obr. 14/3) vždy nad a pod plošinu.



Obr. 14 Montáž diagonální vzpěry

1. Základní rám (obr. 15/1) opřít o stěnu nebo srovnatelnou plochu respektive nechat přidržet pomocníkem.

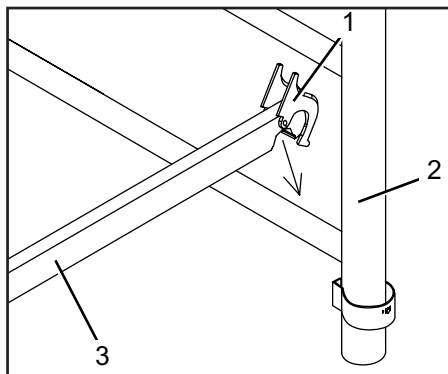


Obr. 15 Montáž základního rámu

2. Dvě horizontální vzpěry (obr. 16/3) nasadit na spodní příčel základního rámu (obr. 16/2).

POKYN

Všechny nasazené vzpěry a plošiny zajistit stisknutím páky rychlouzávěru směrem dolů (obr. 16/1).



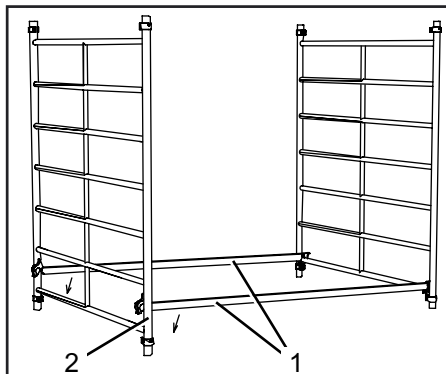
Obr. 16 Montáž horizontální vzpěry



3. Obě horizontální vzpěry (obr. 17/1) nasadit na druhý základní rám (obr. 17/2).

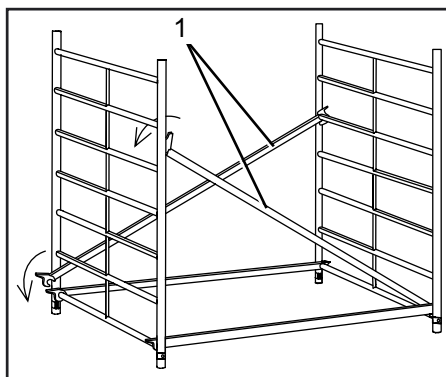
POZOR

Druhý základní rám nechat přidržet pomocníkem.



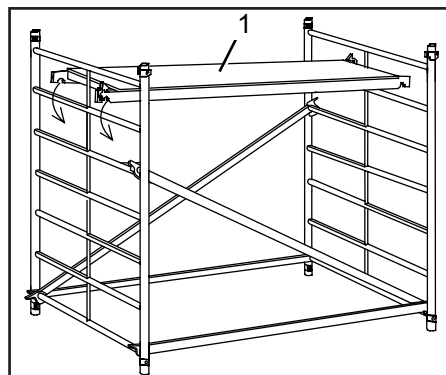
Obr. 17 Montáž vzpěry se zábradlím

4. Diagonální vzpěru nasadit podle obrázku 18 na základní rám počínaje nejnižší příčí.



Obr. 18 Montáž diagonální vzpěry

5. Plošinu bez poklopu (obr. 19/1) nasadit doprostřed na druhou příčli základního rámu (při pohledu shora). Plošina slouží jako výchozí stanoviště pro další montáž.



Obr. 19 Montáž plošiny



Nasazení podstavce – jen u varianty bez pojízděcího rámu a bez pojízděcích koleček (výška plošiny maximálně 1,00 m)

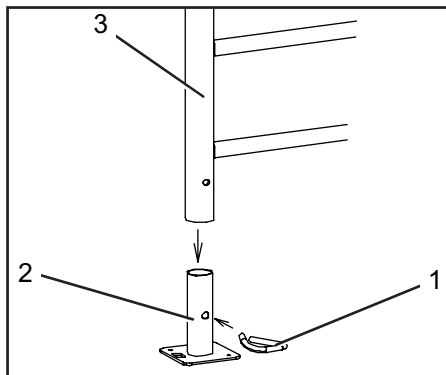
6. Podstavec (obr. 20/2) nasadit zdola na všechny svislé trubky (obr. 20/3) základního rámu. Podstavec zajistit pojistným třmenem (obr. 20/1).

Montáž pojízděcích koleček (příslušenství) – jen u varianty bez pojízděcího rámu (výška plošiny maximálně 1,00 m)

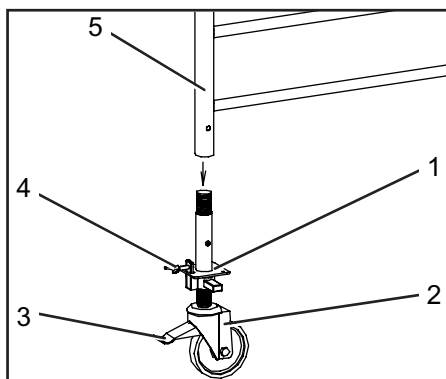
7. Šroub s křídlatou hlavou (obr. 21/4) vyšroubovat z vřetenové matice. Podstavec (obr. 21/1) s vyraženým otvorem nasunout přes úchyt na vřetenové matici a nasadit šroub s křídlatou hlavou. V tomto případě se nepoužívá pojistný třmen (obr. 20/1). Pojízděcí kolečko (obr. 21/2) nasunout až na doraz na podstavec v základním rámu (obr. 21/5) a zajistit šroubem s křídlatou hlavou proti vypadnutí. Pojízděcí kolečka zajistit stisknutím páky brzdy (obr. 21/3). Lešení vyrovnat – viz pracovní krok 26.

Nasazení podstavce – jen u varianty s pojízděcím rámem a bez pojízděcích koleček (výška plošiny od 1,00 m)

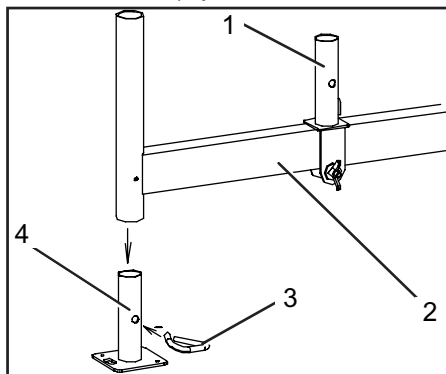
8. Podstavec (obr. 22/4) nasadit do trubky pojízděcího rámu (obr. 22/2). Podstavec zajistit pojistným třmenem (obr. 22/3). Uvolnit úchyty základního rámu (obr. 22/1) a nastavit je na vzdálenost cca 1,35 m.



Obr. 20 Nasadit podstavec



Obr. 21 Montáž pojízděcího kolečka



Obr. 22 Montáž podstavce

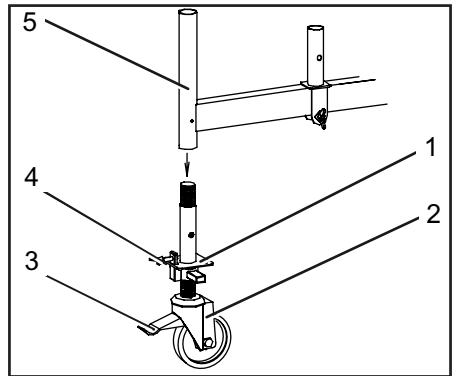


Montáž pojížděcích koleček (příslušenství) – varianta s pojížděcím rámem

9. Šroub s křídlatou hlavou (obr. 23/4) vyšroubovat z vřetenové matice. Podstavec (obr. 23/1) s vyraženým otvorem nasunout přes úchyt na vřetenové matici a nasadit šroub s křídlatou hlavou.

Pojížděcí kolečko (obr. 23/2) nasunout až na doraz na trubku pojížděcího rámu (obr. 23/5) a zajistit šroubem s křídlatou hlavou proti vypadnutí.

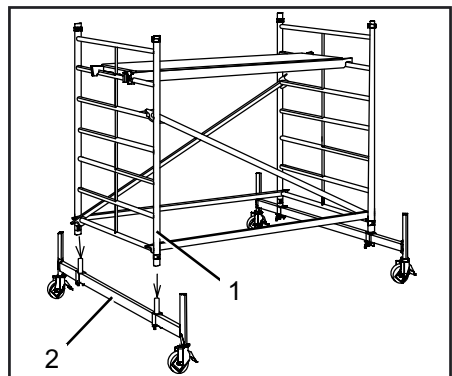
Pojížděcí kolečka zajistit stisknutím páky (obr. 23/3). Lešení vyrovnat – viz pracovní krok 26.



Obr. 23 Montáž pojížděcích koleček

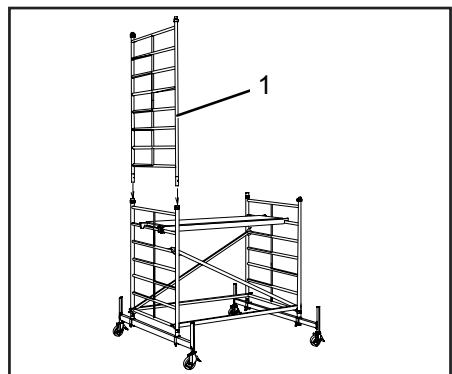
10. Základní rám (obr. 24/1) nasadit na pojížděcí rám (obr. 24/2).

Lešení vyrovnat na pojížděcím rámu posunutím úchyťů (montáž ke stěně nebo symetricky podle středu). Křídlaté matice na úchytech dotáhnout.



Obr. 24 Nasazení základního rámu

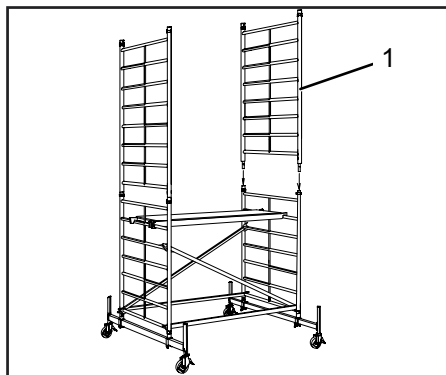
11. Nasazovací rám 2,00 m (obr. 25/1) nasadit na levou stranu.



Obr. 25 Nasazení nasazovacího rámu

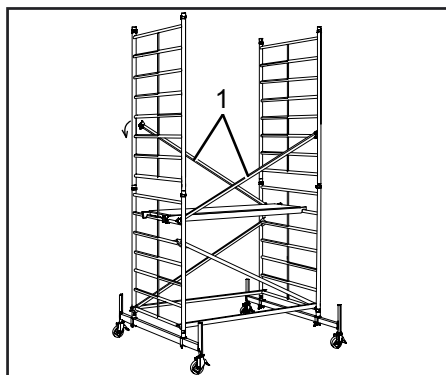


12. Nasazovací rám 2,00 m (obr. 26/1) nasadit na pravou stranu.



Obr. 26 Nasazení nasazovacího rámu

13. Dvě diagonální vzpěry (obr. 27/1) nasadit tak, aby byla diagonální vzpěra upevněna dole pod druhou příčlí základního rámu počítáno shora a nahore v nasazovacím rámu 2,00 m.

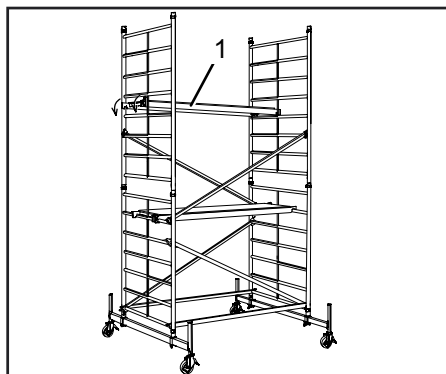


Obr. 27 Nasazení diagonální vzpěry

14. Plošinu s poklopem zavěsit podle potřeby na příčle nasazovacího rámu 2,00 m (obr. 28/1).

POZOR

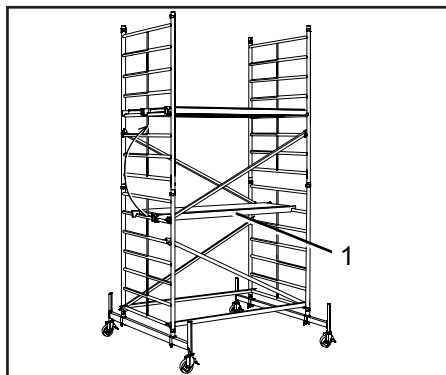
První plošina smí být instalována při pohledu od země ve výši maximálně 4,40 m.



Obr. 28 Nasazení plošiny



15. Plošinu bez poklopu (obr. 29/1) sejmout ze základního rámu a namontovat vedle plošiny instalované v pracovním kroku 14 (obr. 29/1).

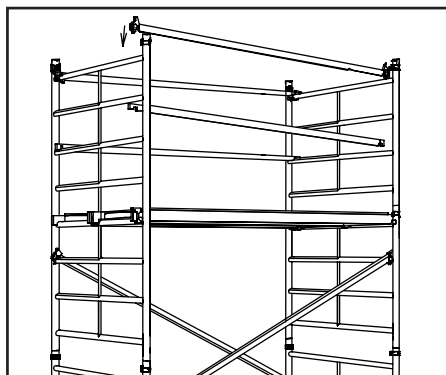


Obr. 29 Nasadit plošinu

Pracovní krok 16 platí jen pro lešení o rozměrech 1,35 × 1,50 m

16. Horizontální vzpěru nasadit zepředu a zezadu - horní vzpěru na čtvrtou příčli a dolní vzpěru na druhou příčli nad plošinou (obr. 30).

POZOR Horizontální vzpěry se nasazují shora dolů.

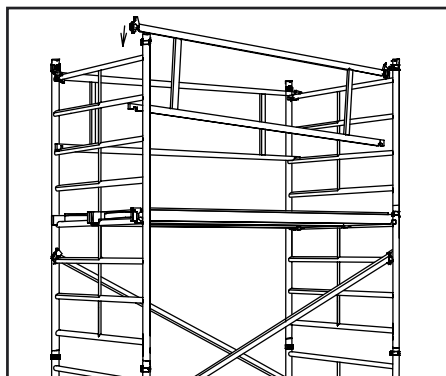


Obr. 30 Nasadit vzpěru se zábradlím

Pracovní krok 17 platí jen pro lešení o rozměrech 1,35 m × 2,00 m / 2,50 m

17. Rám se zábradlím nasadit vpředu a vzadu s horní vzpěrou na čtvrtou příčli nad plošinou (obr. 31).

POZOR Rám se zábradlím se nasazuje shora dolů.

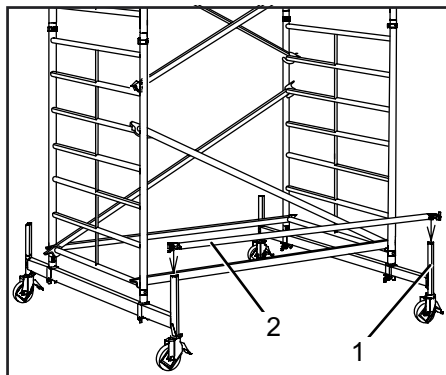


Obr. 31 Nasazení rámu se zábradlím



18. Vzpěra u základny (obr. 32/2) se na obou stranách montuje na podpěry (obr. 32/1) pojížděcího rámu.

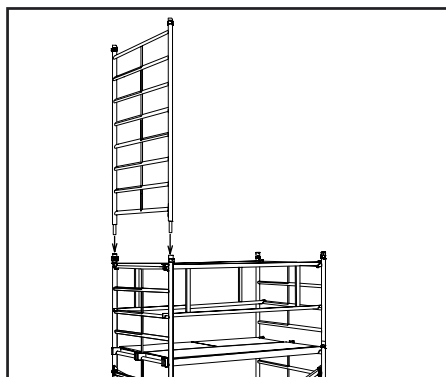
POZOR Vzpěra u základny se používá od výšky konstrukce 3,20 m.



Obr. 32 Montáž vzpěry u základny

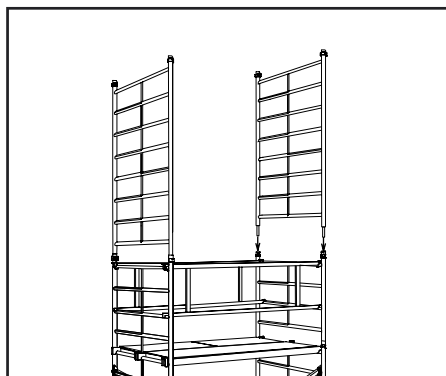
Obrázky 33 až 36 ukazují příklady lešení o rozměrech 1,35 m × 2,00 m

19. Nasazovací rám 2,00 m nasadit na levou stranu (obr. 33).



Obr. 33 Nasazení nasazovacího rámu

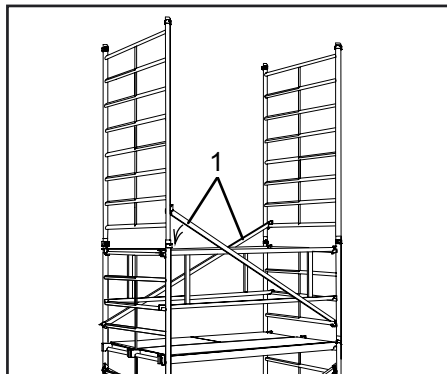
20. Nasazovací rám 2,00 m nasadit na pravou stranu (obr. 34).



Obr. 34 Nasazení nasazovacího rámu

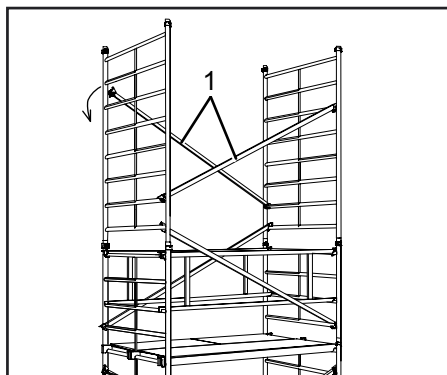


21. Dvě diagonální vzpěry (obr. 35/1) nasadit na první příčel nad plošinou – viz také obrázek 14. Diagonální vzpěry se nasazují na vnější stranu od horizontálních vzpěr (1,35 × 1,50 m) nebo od ráků se zábradlím (1,35 m × 2,00 m / 2,50 m).



Obr. 35 Montáž diagonálních vzpěr

22. Dvě diagonální vzpěry (obr. 36/1) nasadit na příčel nasazovacích ráků 2,00 m – viz také obrázek 13.

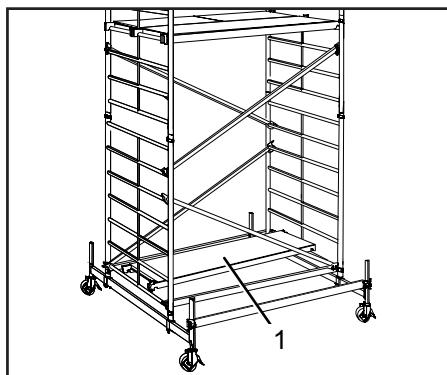


Obr. 36 Montáž diagonálních vzpěr

23. Plošinu bez poklopu (obr. 37/1) nasadit uprostřed na nejnižší příčel základního rámu.

POZOR

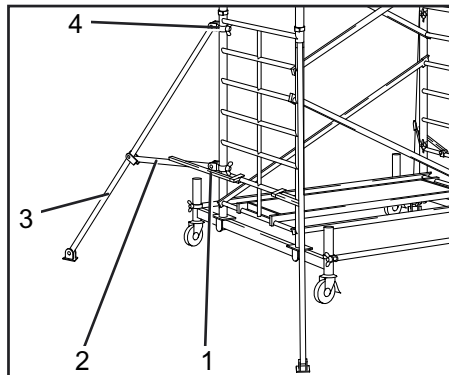
Plošina bez poklopu (obr. 37/1) se používá od výšky konstrukce 7,20 m.



Obr. 37 Nasazení plošiny



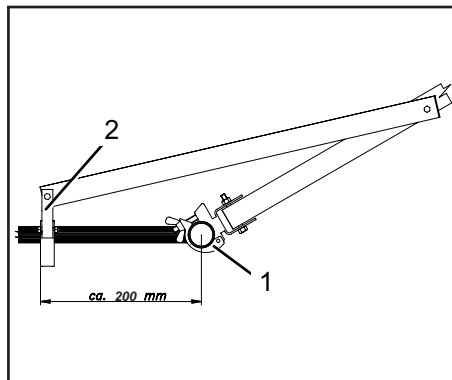
24. Horní upínací příchytka (obr. 38/4) podpěry (obr. 38/3) nasadit pod příčel. Protizkrutovou pojistku (obr. 38/1) nasadit na příčel rámu. Vodorovnou příchytku podpěry (obr. 38/2) nasadit na rám. Podpěry musí být upevněny tak, aby při správně ustaveném lešení stály všechny podstavce lešení pevně na zemi. V případě potřeby podepřít podstavce lešení respektive vytočit pojezdící kolečka.



Obr. 38 Montáž a nastavení podpěry

POKYN Výložníky jsou teleskopického provedení. Rozsah změny nastavení činí 200 mm a polohu lze aretovat každých 50 mm. Aretace se provádí pomocí sklopné trubkové západky.

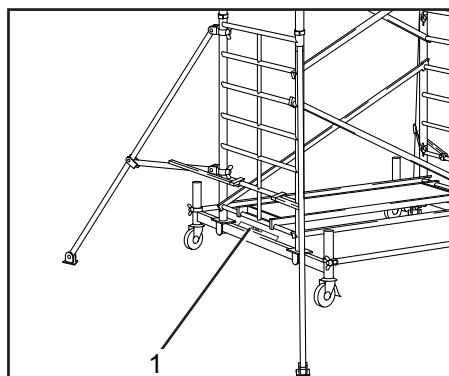
25. Protizkrutová pojistka (obr. 39/2) a vodorovná příchytka výložníku (obr. 39/1) se upevní podle obrázku 39.



Obr. 39 Montáž protizkrutové pojistky

26. Vodováhu (obr. 40/1) položit na pojezdčící rám a lešení vyrovnat podložním vhodným materiálem. Při použití pojezdčících koleček (příslušenství) vyrovnat lešení vytočením vřeten koleček.

POZOR Ustavení musí být provedeno obzvláště pečlivě, jelikož sebemenší odchylky na zemi mají ve velkých výškách za následek výrazné odchylky ve svislé rovině.

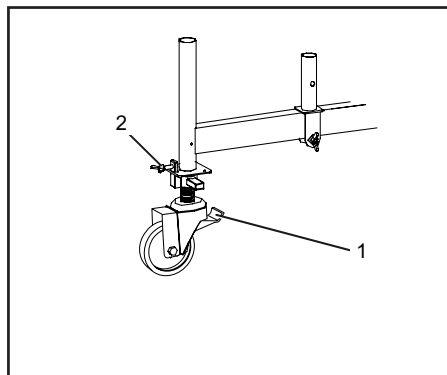


Obr. 40 Lešení vyrovnat



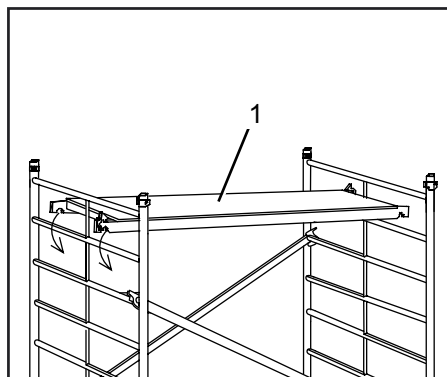
27. Všechna čtyři pojížděcí kolečka zajistit pomocí brzdící páky (obr. 41/1); pojížděcí kolečka vyrovnat tak, aby stála v prodloužení pojížděcího rámu a brzdící páka byla postavena směrem dovnitř. Vřetena pojížděcích koleček zajistit šroubem s křídlatou hlavou (obr. 41/2).

POKYN Závaží nasunout podle tabulky (odstavec 4.4).



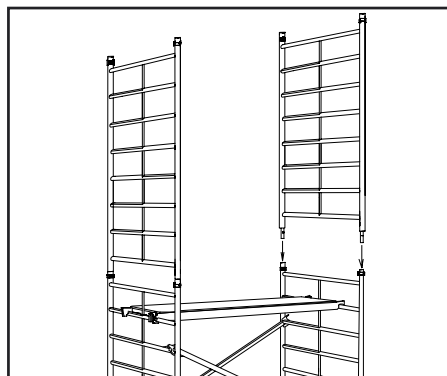
Obr. 41 Zajištění pojížděcích koleček

28. Plošinu bez poklopu (obr. 42/1) namontovat nejvýše osm příčlů nad spodní plošinu. Plošina slouží jako výchozí stanoviště pro další montáž.



Obr. 42 Namontovat plošinu

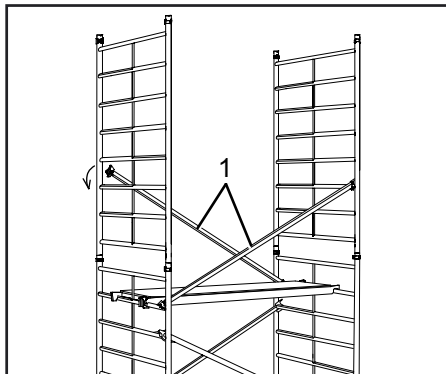
29. Nasazovací rám 2,00 m nasadit na obě strany (obr. 43).



Obr. 43 Nasazení nasazovacího rámu



30. Dvě diagonální vzpěry (obr. 44/1) nasadit na příčle nasazovacích rámu – viz také obrázek 13.

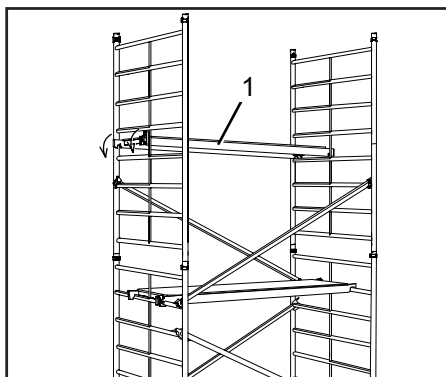


Obr. 44 Montáž diagonálních vzpěr

31. Nasadit plošinu s poklopem (obr. 45/1).

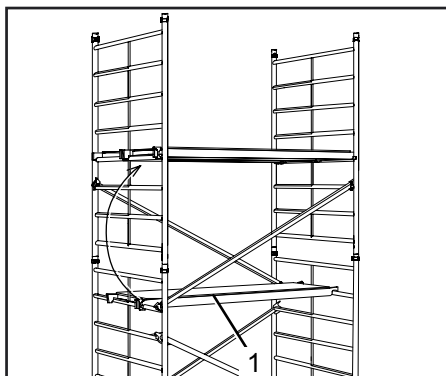
POZOR

Vzdálenost ke spodní plošině nesmí přesahovat 4 m.



Obr. 45 Nasazení plošiny

32. Plošinu bez poklopu (obr. 46/1) vyjmout z nasazovacího rámu a namontovat ji vedle plošiny instalované v kroku 31.



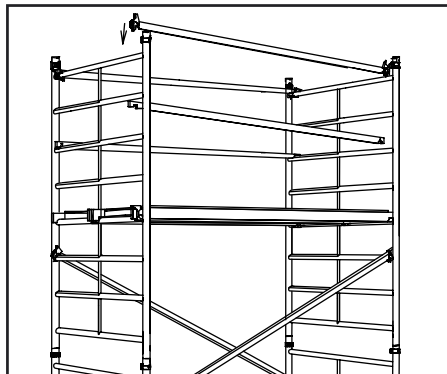
Obr. 46 Montáž plošiny



Pracovní krok 33 platí pro lešení o rozměrech 1,35 × 1,50 m

33. Horizontální vzpěry nasadit zepředu a zezadu - horní vzpěru na čtvrtý příčel a dolní vzpěru na druhý příčel nad plošinou (obr. 47).

POZOR Vzpěry se zábradlím se nasazují shora dolů.



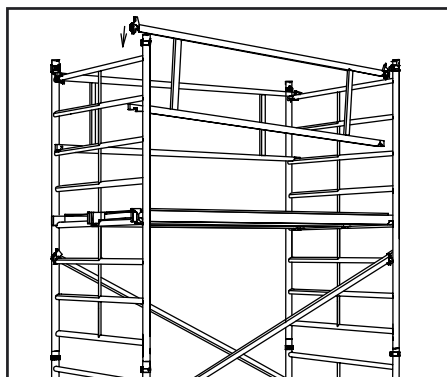
Obr. 47 Nasazení horizontálních vzpěr

Pracovní krok 34 platí jen pro lešení o rozměrech 1,35 m × 2,00 m / 2,50 m

34. Rám se zábradlím nasadit vpředu a vzadu s horní vzpěrou na čtvrtou příčel nad plošinou (obr. 48).

POZOR Rám se zábradlím se nasazuje shora dolů.

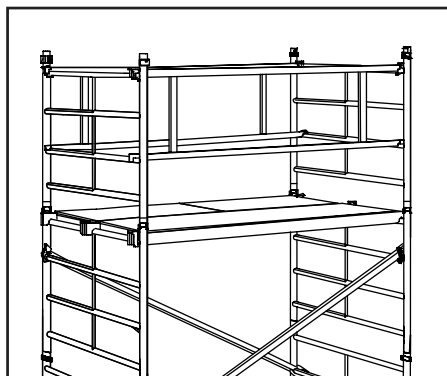
35. Montáží dalších nasazovacích ráků 2,00 m respektive 1,00 m lze dosáhnout maximální výšky konstrukce – viz také přehled modelů v odstavci 3.1.1



Obr. 48 Nasazení rámu se zábradlím

Obrázky 49 až 53 ukazují příklady lešení o rozměrech 1,35 m × 2,00 m

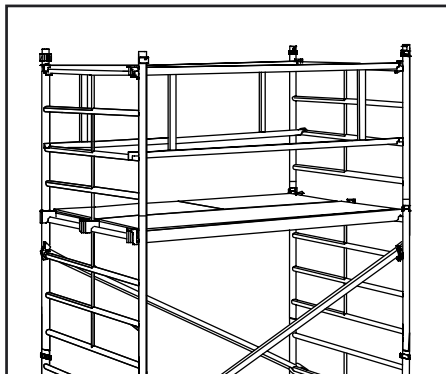
36. Horní ukončení lešení lze v případě potřeby provést pomocí nasazovacích ráků 1,00 m montovaných na levou a pravou stranu (obr. 49). Montáž nasazovacích ráků 1,00 m uvnitř lešení je zakázána.



Obr. 49 Nasazovací rám 1,00 m



37. Alternativně ke kroku 36 lze v případě potřeby horní část lešení ukončit dvěma nasazovacími rámy 1,00 m na jedné a jedním nasazovacím rámem 2,00 m na druhé straně (obr. 50). Montáž nasazovacích rámu 1,00 m uvnitř lešení je zakázána.



Obr. 50 Nasazovací rámy 1,00 m + 2,00 m

Horní ukončení respektive zřízení pracovní plošiny

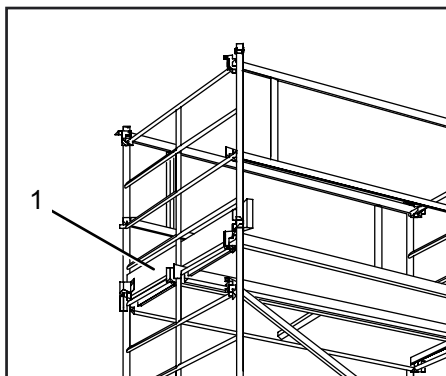
POKYN

Plošiny se stávají pracovními plošinami po vsazení bočních dřevěných zábran. Pracovní plošina může být instalována jednou nebo několikrát v libovolné výšce lešení (dodržovat přípustné odstupy) nebo jako horní ukončení lešení.

POZOR

Práce na lešení je přípustná jen na pracovní plošině. Meziplošiny se k práci používat nesmějí. Přípustná zátěž smí být umístěna pouze na jedné plošině.

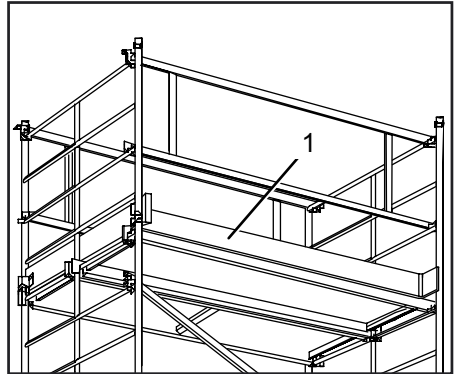
38. Boční dřevěnou zábranu nasadit na čelní stranu oboustranně výběry směrem dolů (obr. 51/1).



Obr. 51 Boční dřevěnou zábranu nasadit na čelní stranu



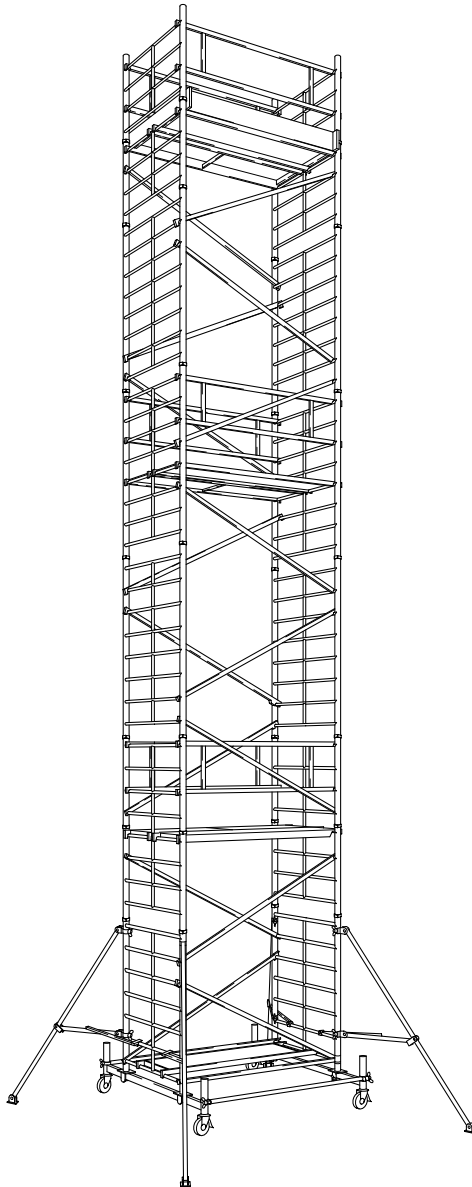
39. Boční dřevěnou zábranu nasadit z obou stran (obr. 52/1).
40. Před uvedením lešení do provozu zkontrolovat eventuálně upravit jeho ustavení.



Obr. 52 Boční dřevěnou zábranu nasadit podélně

POKYN

Obrázek 53 zobrazuje lešení o maximální výšce konstrukce.



Obr. 53 Lešení o maximální výšce konstrukce



- Před ukončením prací je nutno zkontrolovat, zdali jsou všechna násuvná spojení zajištěna pružinovými nástrčnými kolíky a všechny rychlouzávěry řádně aretačně zaskočily.
- Z lešení odstranit všechny pomocné montážní prvky (například plošiny, konstrukční prvky lešení apod.), jež nepatří k dané modelové variantě.

POZOR Po provedené montáži lze s lešením pojíždět na později určené místo (**spád terénu, po kterém se pojíždí, nesmí překročit 3 %**). Za účelem pojíždění je nutno dodržet pracovní postupy.

- Za účelem pojíždění uvolnit brzdové páky a přejet s lešením při zohlednění „Bezpečnostních ustanovení“ v souladu s odstavcem 2 na příslušné místo.
- Po dosažení nového stanoviště zajistit pojížděcí kolečka stlačením brzdových pák. Eventuálně pojížděcí kolečka vytočit respektive podložit natolik, aby bylo lešení postaveno vodorovně a aby měly boční vzpěry kontakt se zemí.

DEMONTÁŽ

POKYN Demontáž postaveného lešení probíhá v opačném pořadí než montáž. Při demontáži je nutno dbát na to, aby personál při demontáži opět stavěl potřebné stabilní pracovní plošiny nebo podlázky jako pracoviště.

4.3 Použití držáku odstupu od zdi (kotva)

Držáky odstupu ode zdi obj.č. 44461 se používají pouze při **jednostranné montáži** lešení (montáž souběžně se stěnou) a slouží k zajištění bezpečnosti proti převrácení. Ukotvení na zdi nenahrazuje závaží zátěže; zátěž musí být namontována podle odstavce 4.4.

Stěnová kotvení doporučujeme pro zamezení výkyvů lešení, jejich použití však není vždy bezpodmínečně nutné.

POKYN Před zahájením následujících prací je bezpodmínečně nutné kompletně přečíst textový obsah všech pracovních úkonů, a teprve pak začít s prováděním práce.

MONTÁŽNÍ POSTUP

- Určit místa, kde mají být ve zdivu umístěny hmoždinky; při tom dbát na to, aby stěnová zakotvení byla upevněna vždy párově ve výšce předposlední příčky nejvyššího nasazovacího rámu (ne na rámu zábradlí).

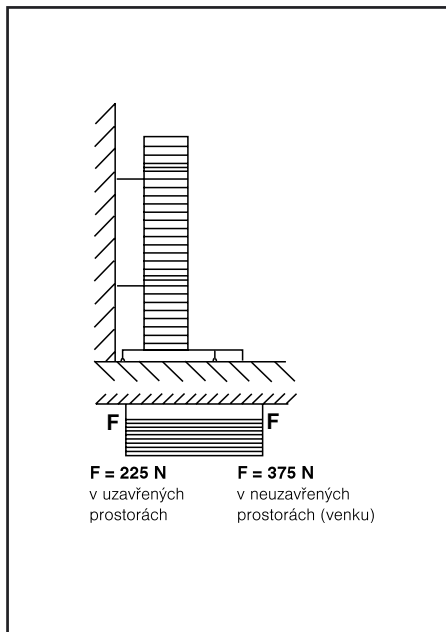


1. Do zdíva vyvrtat otvory v souladu s hmoždinkami, které mají být použity (dodržovat Bezpečnostní ustanovení v odstavci 2, bod 20!) a poté umístit hmoždinky do shora uvedených otvorů.

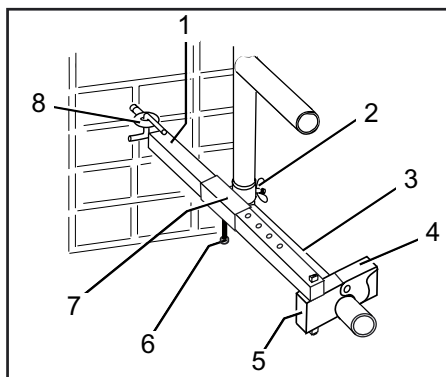
POZOR Při výběru hmoždinkových spojení, která mají být použita, je nutno dodržet max. přípustné příčné zatížení F (viz obr. 54) lešení.

POKYN Níže je popsáno připevnění stěnového zakotvení na příkladu levého násuvného rámu. Připevnění ostatních stěnových zakotvení probíhá obdobným způsobem.

2. Kruhová závěsná oka (obr. 55/8) zašroubovat do hmoždinky až po konec závitu.
3. Spojovací díl (obr. 55/7) zasunout do čtyřúhelníkového profilu (obr. 55/1) a podle vzdálenosti od zdi zajistit zástrčkou (obr. 55/6).
4. Povolit křídlovou matici (obr. 55/2), otevřít spojovací díl (obr. 55/7), otevřít uzávěr (obr. 55/4) na druhém držáku (obr. 55/5).
5. Kotvu (obr. 55/1) zavěsit do oka (obr. 55/8). Spojovací díl (obr. 55/7) připevnit na svislý díl nasazovacího rámu, rychlouzávěr (obr. 55/5) nasadit na příčel (obr. 55/3) nasazovacího rámu.
6. Křídlovou matici (obr. 55/2) pevně dotáhnout a rychlouzávěr (obr. 55/4) zajistit stisknutím směrem dolů.



Obr. 54 Příčné zatížení F



Obr. 55 Uchycení pomocí stěnových zakotvení

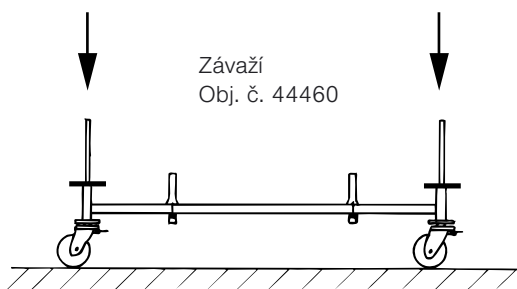
DEMONTÁŽ

POKYN Demontáž stěnových zakotvení probíhá - ve srovnání s montáží - v opačném pořadí jednotlivých úkonů.

4.4 Montáž závaží

POZOR Místo pro montáž závaží a jejich dimenzování závisí na způsobu montáže a výšce plošiny příslušného lešení.

- Závaží připravit k montáži na lešení v souladu s následujícími údaji v odstavci 4.5.
- Závaží nasunout na profil nad kolečky, viz obr. 56.



Obr. 56 Montáž závaží

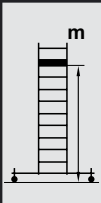
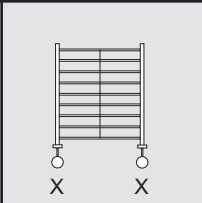
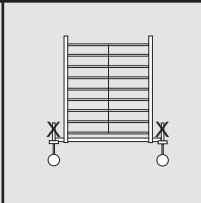
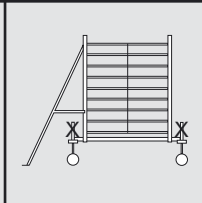
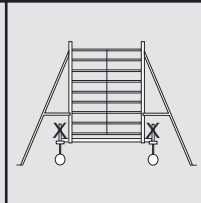
4.5 Umístění závaží na lešeních

4.5.1 Lešení s šířkou plošiny 1,35 m a délkou plošiny 1,50 m

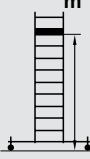
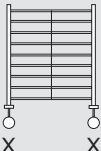
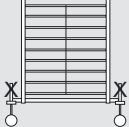
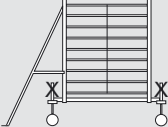
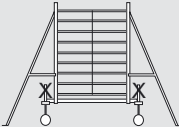
Počet závaží x 10 kg nad každým kolečkem

POKYN

Při montáži u stěny lze lešení kromě zatížení pomocí závaží ještě ukotvit ke stěně.

Použití v uzavřených prostorech								
								
X = umístění závaží								
1,00	0	0	0	0	0	0	0	0
2,30	2	2	2	2	0	0	0	0
3,30	4	4	3	3	1	0	0	0
4,30	—	—	4	4	2	0	0	0
5,30	—	—	5	5	3	0	0	0
6,30	—	—	6	6	4	0	0	0
7,30	—	—	—	—	5	1	1	1
8,30	—	—	—	—	—	—	1	1
9,30	—	—	—	—	—	—	2	2
10,30	—	—	—	—	—	—	2	2
11,30	—	—	—	—	—	—	3	3
12,30	—	—	—	—	—	—	3	3

Obr. 57 Umístění závaží u lešení v uzavřených prostorech

Použití pod širým nebem								
								
X = umístění závaží								
1,00	0	0	0	0	0	0	0	0
2,30	2	2	1	1	0	0	0	0
3,30	4	4	2	2	1	0	0	0
4,30	—	—	4	4	3	0	0	0
5,30	—	—	6	6	5	0	0	0
6,30	—	—	—	—	—	—	0	0
7,30	—	—	—	—	—	—	1	1
8,30	—	—	—	—	—	—	3	3

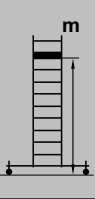
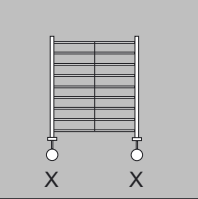
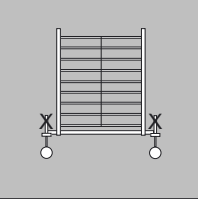
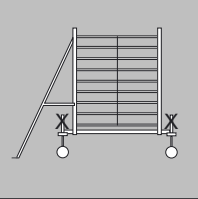
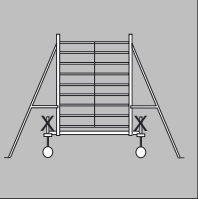
Obr. 58 Umístění závaží u lešení pod širým nebem

4.5.2 Lešení s šířkou plošiny 1,35 m a délkou plošiny 2,00 m

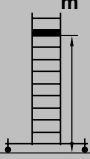
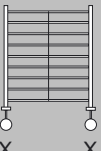
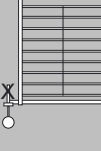
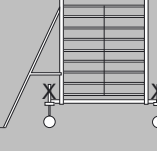
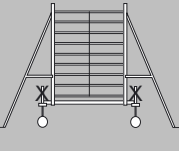
Počet závaží x 10 kg nad každým kolečkem

POKYN

Při montáži u stěny lze lešení kromě zatížení pomocí závaží ještě ukotvit ke stěně.

Použití v uzavřených prostorech								
								
X = umístění závaží								
0,90	0	0	0	0	0	0	0	0
2,20	2	2	0	0	0	0	0	0
3,20	3	3	1	1	0	0	0	0
4,20	—	—	2	2	1	0	0	0
5,20	—	—	3	3	2	0	0	0
6,20	—	—	4	4	3	0	0	0
7,20	—	—	5	5	4	0	0	0
8,20	—	—	6	6	5	0	0	0
9,20	—	—	—	—	6	0	0	0
10,20	—	—	—	—	—	—	0	0
11,20	—	—	—	—	—	—	0	0
12,20	—	—	—	—	—	—	0	0

Obr. 59 Umístění závaží u lešení v uzavřených prostorech

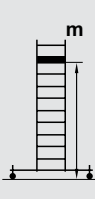
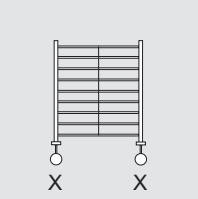
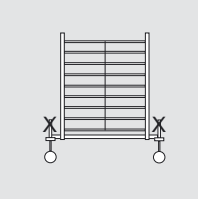
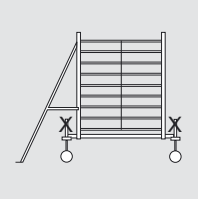

Použití pod širým nebem								
								
X = umístění závaží								
0,90	0	0	0	0	0	0	0	0
2,20	2	2	0	0	0	0	0	0
3,20	3	3	1	1	0	0	0	0
4,20	—	—	2	2	1	0	0	0
5,20	—	—	3	3	2	0	0	0
6,20	—	—	4	4	3	0	0	0
7,20	—	—	5	5	4	0	0	0
8,20	—	—	6	6	5	0	0	0
9,20	—	—	—	—	6	0	0	0
10,20	—	—	—	—	—	—	0	0
11,20	—	—	—	—	—	—	0	0
12,20	—	—	—	—	—	—	0	0

Obr. 60 Umístění závaží u lešení pod širým nebem

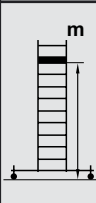
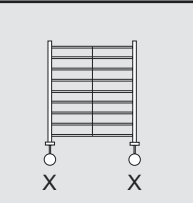
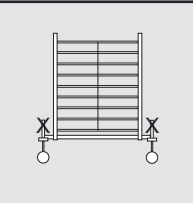
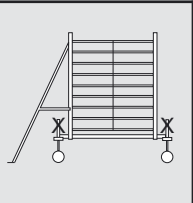
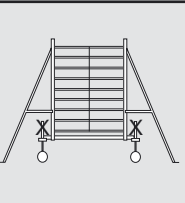
4.5.3 Lešení s šířkou plošiny 1,35 m a délkou plošiny 2,50 m

Počet závaží x 10 kg nad každým kolečkem

POKYN Při montáži u stěny lze lešení kromě zatížení pomocí závaží ještě ukotvit ke stěně.

Použití v uzavřených prostorách								
								
X = umístění závaží								
1,00	0	0	0	0	0	0	0	0
2,30	2	2	0	0	0	0	0	0
3,30	3	3	1	1	0	0	0	0
4,30	—	—	2	2	1	0	0	0
5,30	—	—	3	3	1	0	0	0
6,30	—	—	4	4	2	0	0	0
7,30	—	—	5	5	3	0	0	0
8,30	—	—	5	5	4	0	0	0
9,30	—	—	—	—	5	0	0	0
10,30	—	—	—	—	—	—	0	0
11,30	—	—	—	—	—	—	0	0
12,30	—	—	—	—	—	—	0	0

Obr. 61 Umístění závaží u lešení v uzavřených prostorách

Použití pod širým nebem								
								
X = umístění závaží								
1,00	0	0	0	0	0	0	0	0
2,30	2	2	1	1	0	0	0	0
3,30	4	4	2	2	1	0	0	0
4,30	—	—	4	4	3	0	0	0
5,30	—	—	6	6	5	0	0	0
6,30	—	—	—	—	—	—	0	0
7,30	—	—	—	—	—	—	1	1
8,30	—	—	—	—	—	—	3	3

Obr. 62 Umístění závaží u lešení pod širým nebem

5 ÚDRŽBA A SKLADOVÁNÍ

5.1 Čištění konstrukčních dílů lešení

Čištění lze provádět vodou s příměsí běžných čisticích prostředků. Při znečištění barvou lze barvu odstranit terpentýnem.

POZOR Čisticí prostředky nesmí vniknout do půdy, použité čisticí kapaliny zlikvidovat v souladu s platnými nařízeními týkajícími se ochrany životního prostředí.

5.2 Kontroly konstrukčních dílů lešení

Nasazovací rám / základní rám

- Zkontrolovat, zda nedošlo ke zdeformování, stlačení trubek, zda se neobjevily trhliny nebo praskliny; v případě zjištění vady se nasazovací rám / základní rám nesmí používat.

Vzpěry (diagonální, horizontální)

- Zkontrolovat, zdali nedošlo ke zdeformování, stlačení trubky, zkontrolovat funkci rychlouzávěrů; po zjištění závady nesmí být příslušná vzpěra použita.

Plošina

- Zkontrolovat, zdali nedošlo ke zdeformování, stlačení trubek, zkontrolovat funkci rychlouzávěrů; při zjištění závady nesmí být plošina použita. Zkontrolovat pohyblivost poklopu.

Dřevěné zástěny

- Zkontrolovat stav dřeva. Zkontrolovat případný výskyt trhlin či prasklin u dřevěných zástěn; po zjištění závady nesmí být dřevěné zástěny použity.

Pohyblivé rámy

- Zkontrolovat, zdali nedošlo k deformaci trubek, zkontrolovat funkci rychlouzávěrů; při zjištění závady nesmí být pohyblivý rám použit.

Řiditelná kolečka

- Zkontrolovat otáčivost kolečka, průchodnost závitů vřetena a funkci brzdy, zařízení pro ustavení (šroub s křídlovou hlavou) na pojižďecím rámu respektive na základním rámu. Při zjištění závad se pojižďecí kolečko nesmí použít.

5.3 Mazání pohyblivých dílů

Všechny pohyblivé díly (vřetena, uložení říditelných koleček v ložisku, rychlouzávěry) mazat běžným olejem pro mazání. Pro díly používané v zimě používat nízkoviskózní olej.

- POZOR** Přebytečný olej utřít; olej nesmí nakapat na nástupní a okolní plochy - nebezpečí uklouznutí. Hadry na čištění ušpiněné od oleje zlikvidovat v souladu s platnými nařízeními týkajícími se ochrany životního prostředí.

5.4 Skladování

Skladování konstrukčních dílů lešení musí být prováděno tak, aby bylo vyloučeno nebezpečí poškození. Konstrukční díly lešení musí být skladovány tak, aby byly chráněny před vlivem počasí. Doporučujeme je skladovat ve vodorovné poloze.

Při přepravě na místo skladování, resp. z místa skladování jinam, musí být konstrukční díly lešení zajištěny proti posunutí a narázům, a proti vypadnutí z přepravního prostoru. Při nakládání neházet s konstrukčními díly lešení.

6 SEZNAM DÍLŮ

Seznam dílů obsahuje míry a váhy jednotlivých dílů, jakož i odpovídající obj. č.; dále je uveden seznam jednotlivých dílů určených vždy pro příslušné lešení.

PŘÍKLAD: Velikost lešení 1,35 m x 1,50 m

Lešení 44605 (A) je základem pro další rozšiřující moduly 44606 (B), 44607 (C), 44608 (D) a 44609 (E).

Ve vodorovném řádku uvedené obj. č. - např. 44605 - se vztahuje na příslušné pojízdné lešení.

6.1 Lešení: šířka plošiny 1,35 m, délka plošiny 1,50 m

Kusovník	Hmotnost	Obj.č.	44605	44606	44607	44608	44609
Nasazovací rám 2,0 m	9,4 kg	44406	-	1	2	2	3
Nasazovací rám 1,0 m	5,0 kg	44408	-	2	-	-	-
Základní nasazovací rám 1,75 m	9,0 kg	44401	2	-	-	-	-
Plošina s poklopem 1,5 m	9,4 kg	44435	1	-	1	-	1
Plošina bez poklopu 1,5 m	8,5 kg	44430	1	-	1	1	1
Příčná zástěna 1,35 m	2,5 kg	44446	-	2	-	-	-
Podélná zástěna 1,5 m	3,5 kg	44440	-	2	-	-	-
Diagonální vzpěra 1,5 m	1,5 kg	44420	2	2	2	4	4
Horizontální vzpěra 1,5 m	1,2 kg	44410	2	4	4	-	4
Pohyblivý rám 1,65 m	8,5 kg	44451	-	2	-	-	-
Podpěra	5,3 kg	44455	-	-	4	-	-
Základová vzpěra 1,5 m	2,5 kg	44415	-	2	-	-	-
Podstavec	0,5 kg	44459	4	-	-	-	-



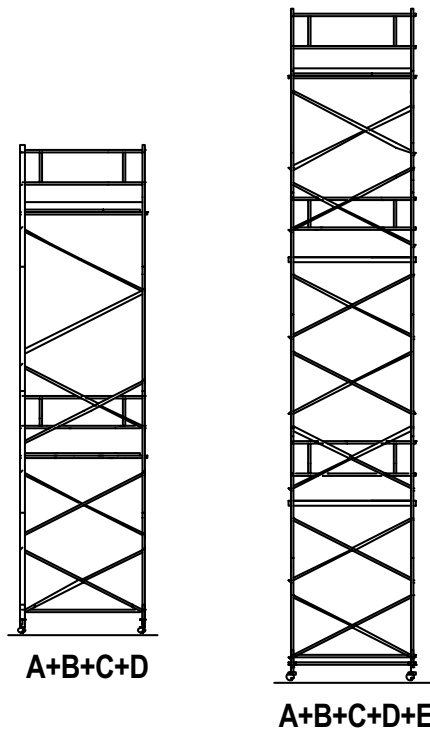
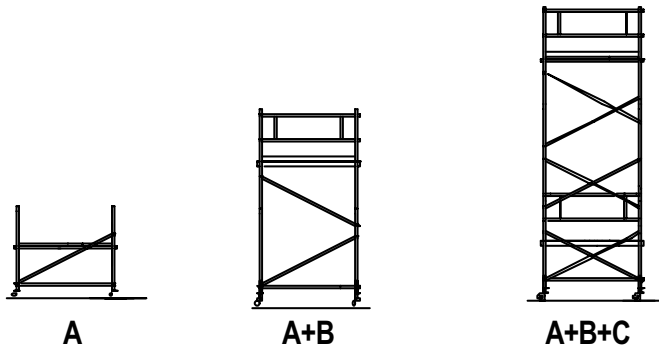
6.2 Lešení: šířka plošiny 1,35 m, délka plošiny 2,00 m

Kusovník	Hmotnost	Obj.č.	44600	44601	44602	44603	44604
Nasazovací rám 2,0 m	9,4 kg	44406	-	1	2	2	3
Nasazovací rám 1,0 m	5,0 kg	44408	-	2	-	-	-
Základní nasazovací rám 1,75 m	9,0 kg	44401	2	-	-	-	-
Plošina s poklopem 2,0 m	14,0 kg	44436	1	-	1	-	1
Plošina bez poklopu 2,0 m	13,1 kg	44431	1	-	1	1	1
Příčná zástěna 1,35 m	2,5 kg	44446	-	2	-	-	-
Podélná zástěna 2,0 m	4,3 kg	44441	-	2	-	-	-
Diagonální vzpěra 2,0 m	1,8 kg	44421	2	2	2	4	4
Horizontální vzpěra 2,0 m	1,6 kg	44411	2	-	-	-	-
Rám se zábradlím 2,0 m	4,0 kg	44413	-	2	2	-	2
Pohyblivý rám 1,65 m	8,5 kg	44451	-	2	-	-	-
Podpěra	5,3 kg	44455	-	-	4	-	-
Základová vzpěra 2,0 m	3,0 kg	44416	-	2	-	-	-
Podstavec	0,5 kg	44459	4	-	-	-	-

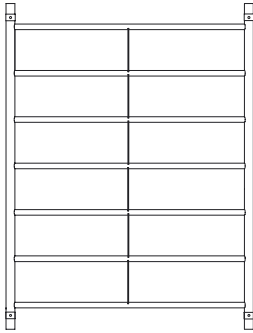
6.3 Lešení: šířka plošiny 1,35 m, délka plošiny 2,50 m

Kusovník	Hmotnost	Obj.č.	44610	44611	44612	44613	44614
Nasazovací rám 2,0 m	9,4 kg	44406	-	1	2	2	3
Nasazovací rám 1,0 m	5,0 kg	44408	-	2	-	-	-
Základní nasazovací rám 1,75 m	9,0 kg	44401	2	-	-	-	-
Plošina s poklopem 2,5 m	17,0 kg	44437	1	-	1	-	1
Plošina bez poklopu 2,5 m	16,0 kg	44432	1	-	1	1	1
Příčná zástěna 1,35 m	2,5 kg	44448	-	2	-	-	-
Podélná zástěna 2,5 m	5,4 kg	44442	-	2	-	-	-
Diagonální vzpěra 2,5 m	2,1 kg	44422	2	2	2	4	4
Horizontální vzpěra 2,5 m	1,9 kg	44412	2	-	-	-	-
Rám se zábradlím 2,5 m	4,8 kg	44414	-	2	2	-	2
Pohyblivý rám 1,65 m	8,5 kg	44451	-	2	-	-	-
Podpěra	5,3 kg	44455	-	-	4	-	-
Základová vzpěra 2,5 m	3,7 kg	44417	-	2	-	-	-
Podstavec	0,5 kg	44459	4	-	-	-	-

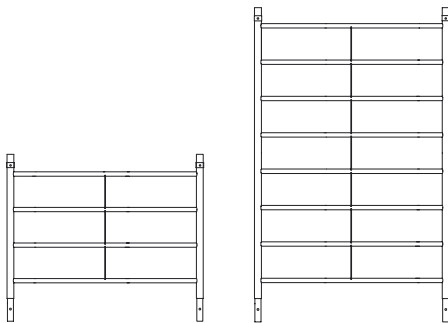
6.4 Nákres jednotlivých lešení



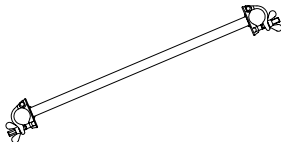
6.5 Grafické znázornění náhradních dílů a příslušenství



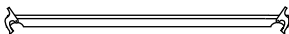
Základní nasazovací rám, obj. č. 44401



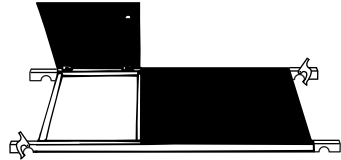
Nasazovací rám,
obj. č. 44408 (1,00 m), 44406 (2,00 m)



Základová vzpěra, obj. č. 44415, 44416, 44417



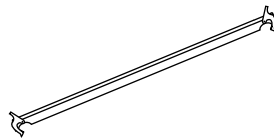
Horizontální vzpěra obj. č. 44410, 44411, 44412



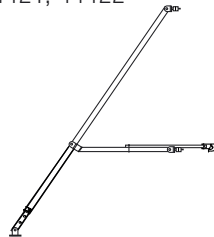
Plošina s poklopem, obj. č. 44435,
44436, 44437



Plošina bez poklopu, obj. č. 44430,
44431, 44432



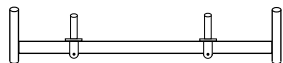
Diagonální vzpěra, obj. č. 44420,
44421, 44422



Podpěra obj. č. 44455



ZARGES
Favorit



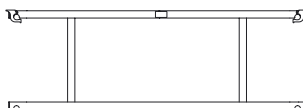
Pohyblivý rám, obj. č. 44451


Zástěna dřevěná podélná, obj. č. 44440,
44441, 44442


Zástěna dřevěná příčná, obj. č. 44446

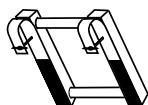


Podstavec obj. č. 44459

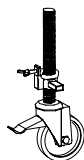


Rám se zábradlím obj. č. 44413, 44414

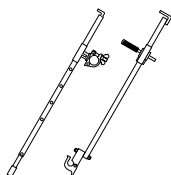
PŘÍSLUŠENSTVÍ



Nástupní třmen obj. č. 44456



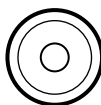
Kolečko říditelné brzdou
obj. č. 44454



Držák odstupu od
zdi (kotva) nastavitelný
do 1,00 m obj. č. 44461



Prodlužovací trubka pro
pohyblivý pojízďecí rám
(zátěž) obj.č. 44449



Závaží
obj. č. 44460



Závaží
obj. č. 42912

