



ZARGES



Návod pro použití

ZAP teleskopický plošinový žebřík

CZ

Obsah	Strana	
1	OBEČNĚ	2
1.1	Úvod	2,3
1.2	Výrobce	3
1.3	Schválení výrobních modelů	3
1.4	Záruka a odpovědnost.....	3
1.5	Datum vydání	4
1.6	Autorská a ochranná práva	4
1.7	Použití k určenému účelu	4
1.8	Použití neodpovídající určenému účelu	4
2	BEZPEČNOSTNÍ USTANOVENÍ	4,5
3	POUŽITÍ	5,6,7
3.1	Označení	7
3.2	Základní rozměry	8
3.3	Technické údaje	8
4	ÚDRŽBA	9
4.1	Čištění	9
4.2	Mazání	9
5	SKLADOVÁNÍ	9
6	KONTROLY	9

V případě zájmu o další informace nebo pokud by se vyskytly problémy, které nejsou v tomto návodu pro použití dostatečně podrobně popsány, můžete si potřebné informace vyžádat přímo u výrobce (viz oddíl 1.2).

Kromě toho poukazujeme na skutečnost, že obsah tohoto návodu pro použití není součástí dříve existujícího ujednání, příslibu či právního vztahu ani nemá tyto měnit. Veškeré závazky vyplývají z příslušné kupní smlouvy, která rovněž obsahuje úplnou a výlučně platnou úpravu záruky (viz také oddíl 1.4). Tyto smluvní úpravy záruky nejsou tímto Návodem pro montáž a použití ani rozšířeny, ani omezeny.

Poskytování třetím osobám a pořizování kopií tohoto podkladu, zhodnocení a sdělování jejího obsahu je přípustné pouze s výslovným souhlasem výrobce. Protiprávní jednání, jež odporují výše uvedeným skutečnostem, mohou být příčinou ke vzniku odpovědnosti za škodu!

1 OBEČNĚ

1.1 Úvod

Tento návod pro použití je platný pouze pro ZAP teleskopický plošinový žebřík, který je popsán v tomto návodu pro použití.

Provozovatelé musí v rámci vlastní odpovědnosti:

- zabezpečit dodržování místních, regionálních a národních předpisů
- za účelem bezpečné manipulace dbát právních úprav (zákonů, nařízení, směrnic atd.) týkajících se bezpečného zacházení

- zajistit, aby byl návod pro montáž a použití k dispozici personálu uživatele a aby byly dodržovány do všech podrobností veškeré uvedené údaje jako jsou pokyny, varování a bezpečnostní ustanovení.

1.2 Výrobce

Výrobce žebříku ZAP, který jsou popsány v této dokumentaci, je

Firma ZARGES GmbH
 Sekce Steigtechnik (lešeňová a stoupací technika)
 Postfach 1630
 D-82360 Weilheim

tel.: +49 - 0881/687 0
 fax: +49 - 0881/687 500
 e-mail: zarges@zarges.de
 Internet: <http://www.zarges.de>

zastoupená v České republice firmou

Firma ZARGES CZ, s.r.o.
 Hněvkovského 87
 Brno
 617 00

tel.: 543 234 727-8
 fax: 543 213 760
 e-mail: obchod@zarges.cz
 Internet: <http://www.zarges.cz>

1.3 Schválení výrobních modelů

Níže uvedené teleskopické žebříky ZAP byly odzkoušeny organizací TÜV Product Service GS



a registrovány pod číslem zkoušky 07 STP 0635 - 01.

1.4 Záruka a odpovědnost

Rozsah, doba trvání a forma záruky je zakotvena v prodejních a dodacích podmínkách výrobce. Pro záruční nároky, vyplývající z chybné dokumentace, je vždy rozhodující Návod pro montáž a použití, který je platný v okamžiku dodávky (viz oddíl 1.5).

Kromě prodejních a dodacích podmínek platí rovněž:

Záruka se nevztahuje na škody na dodaných výrobcích, které vznikly z jednoho nebo více následujících důvodů:

- neznalost nebo nedodržení tohoto návodu pro montáž a použití
- nedostatečně kvalifikovaný nebo nedostatečně informovaný personál provozovatele
- použití jiných náhradních dílů než originálních

Provozovatel musí na vlastní odpovědnost zabezpečit:

- aby byly dodržovány bezpečnostní směrnice podle oddílu 2
- aby bylo vyloučeno použití neodpovídající určenému účelu (viz oddíl 1.8) a rovněž vyloučena chybná montáž a nepřípustné provozování
- aby nadto bylo zaručeno použití odpovídající určenému účelu (viz oddíl 1.7) a aby byl žebřík ZAP provozován podle smluvně sjednaných podmínek použití

1.5 Datum vydání

Datum vydání tohoto návodu v českém jazyce je 16. srpen 2010

1.6 Autorská a ochranná práva

Autorské právo k tomuto návodu pro použití zůstává u výrobce. Dále jsou vyhrazena všechna práva, obzvláště pro případ udělení patentů nebo zapsání užitečných vzorů. Protiprávní jednání, jež odporují výše uvedeným údajům mohou být příčinou ke vzniku odpovědnosti za škodu!

1.7 Použití k určenému účelu

Teleskopický plošinový žebřík ZAP uvedený v tomto návodu pro použití smí být používán pouze jako pomůcka pro výstup do pracovních pozic a podle předpisů uvedených v evropské směrnici 2001/45/EG, které není možné dosáhnout kvůli tělesné velikosti. Přitom nesmí být překročena maximální nosnost žebříku 150 kg.

1.8 Použití neodpovídající určenému účelu

Použití odporující určenému účelu – tedy nedodržování údajů uvedených v oddíle 1.7 tohoto návodu pro montáž a použití týkající se dokumentovaného žebříku s plošinou ZAP – platí jako použití **neodpovídající určenému účelu** ve smyslu vyhlášky ČUBP a ČBU č. 362/2005 Sb. o bezpečnosti práce a technických zařízení při stavebních pracích. To platí také pro nedbání norem a směrnic uvedených v tomto návodu pro montáž a použití.

2 BEZPEČNOSTNÍ USTANOVENÍ

- Teleskopický plošinový žebřík ZAP se smí používat pouze podle určeného účelu, použití neodpovídající určenému účelu je nepřípustné.
- Před použitím teleskopického plošinového žebříku ZAP musí být u všech konstrukčních dílů provedena kontrola řádného stavu a funkčnosti, viz. také bod 6 tohoto návodu. V případě zjištění nedostatků nesmí být žebřík použit.
- Používat teleskopický plošinový žebřík ZAP smí pouze osoby obeznámené s tímto návodem pro použití.
- Postavení teleskopického plošinového žebříku ZAP je přípustné pouze ve svislém směru na vodorovném, pro dané zatížení vhodném podloží.
- Teleskopický plošinový žebřík ZAP musí být používán pouze s úplnou boční ochranou, tj. se zábradlím.
- Výstup na plošinu smí být prováděn pouze přes příčle žebříku. Šplhání přes zábradlí je zakázáno.
- Užitečná nosnost plošiny činí 150 kg. K užitečné nosnosti patří uživatel a sebou nesený materiál/nástroje.
- Teleskopický plošinový žebřík ZAP smí být osobami pouze pomalu přesouván pomocí namontovaných koleček. Při pojezdu musí být žebřík složený a nesmí se na plošině zdržovat osoby a nesmí se na nich ponechat materiál nebo nářadí. Je třeba zabránit každému druhu nárazu žebříku. Při pojíždění nesmí být překročena normální rychlost chůze. Je zakázáno přesouvat žebřík tažením za vozidlem.

- Na teleskopickém plošinovém žebříku ZAP se nesmí používat zdvihadla.
- Při práci se osoby nesmí opírat o zábradlí.
- Přemostění teleskopického plošinového žebříku ZAP k budovám pomocí fošen (lávek) atd. je nepřipustné. Teleskopický plošinový žebřík ZAP se nesmí používat za účelem přechodu na jiné konstrukce.
- Není dovoleno na plošině skákat.
- Nesmí se vytvářet žádná vodorovná zatížení, např. při pracích na sousedních konstrukcích, které by mohly způsobit převrácení žebříku.
- Při použití teleskopického plošinového žebříku ZAP v průchozích budovách, neopláštěných budovách nebo na rozích budov, je nutno obzvláště dbát na změny vanutí větrů v těchto místech, aby se zabránilo nebezpečí pádu plošinového žebříku ZAP.
- Je zakázáno zvětšovat výšku plošiny pomocí žebříků, beden nebo jiných přípravků.
- Používat se smí pouze nepoškozené originální příslušenství výrobce, pro které platí osvědčení o zkoušce (atest).
- Jestliže je teleskopický plošinový žebřík ZAP postaven u nebo na dopravních cestách, musí být na toto místo postavení speciálně upozorněno, např. postavením výstražných zátarasů, varovných světel nebo zabezpečovacích hlídek.

3 POUŽITÍ TELESKOPICKÉHO PLOŠINOVÉHO ŽEBŘÍKU ZAP



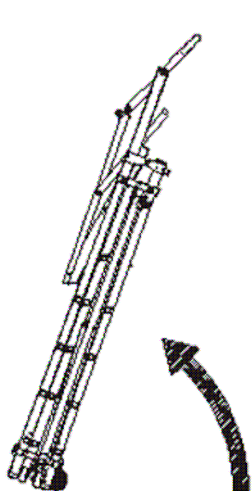
- Obalový materiál musí být likvidován podle platných předpisů pro ochranu životního prostředí.

Teleskopický plošinový žebřík ZAP se dodává ve smontovaném stavu.

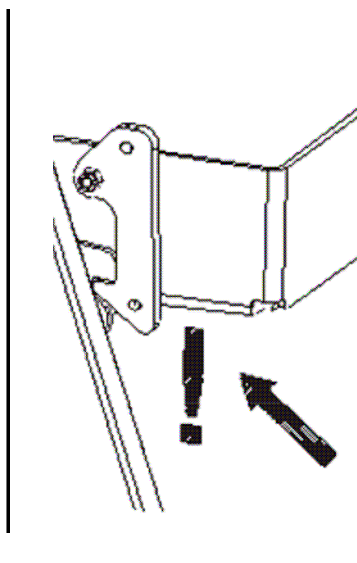
Výšku plošiny lze nastavit na 1 až 2,4 m podle typu žebříku.

Nastavení výšky se provádí odjištěním pojistného háku a vysunutím horních částí žebříku na požadovanou délku.

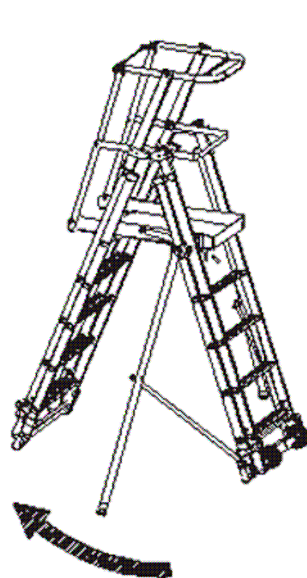
Krok 1 – rozevřete žebřík způsobem znázorněným na obrázku č. 1. Po rozevření zkontrolujte zda je zajištěn pojistný hák na plošině žebříku – obrázek č. 2. Rozevřete stabilizační výložníky – obrázek č. 3.



obr. 1

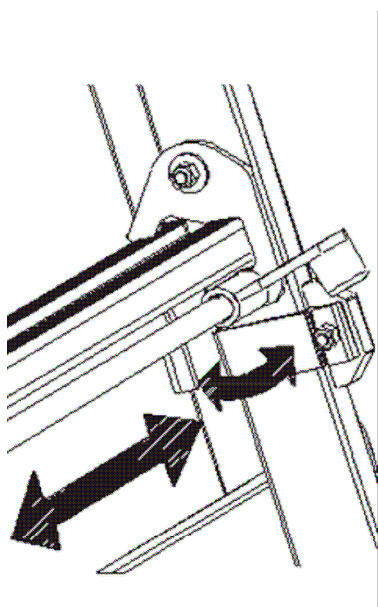


obr. 2

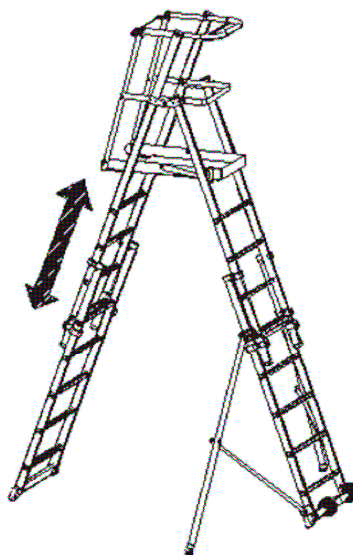


obr. 3

Krok 2 – Nastavení výšky plošiny. Nejprve odjistit pojistný hák na příčli žebříku ve směru šipek – viz. obrázek č. 4. Poté nastavit žebřík na požadovanou výšku (obrázek č. 5) a pojistný hák opět zajistit. Stejný postup opakovat na obou stranách žebříku. Je zakázáno používat žebřík bez zajištěných pojistných háků!



obr. 4



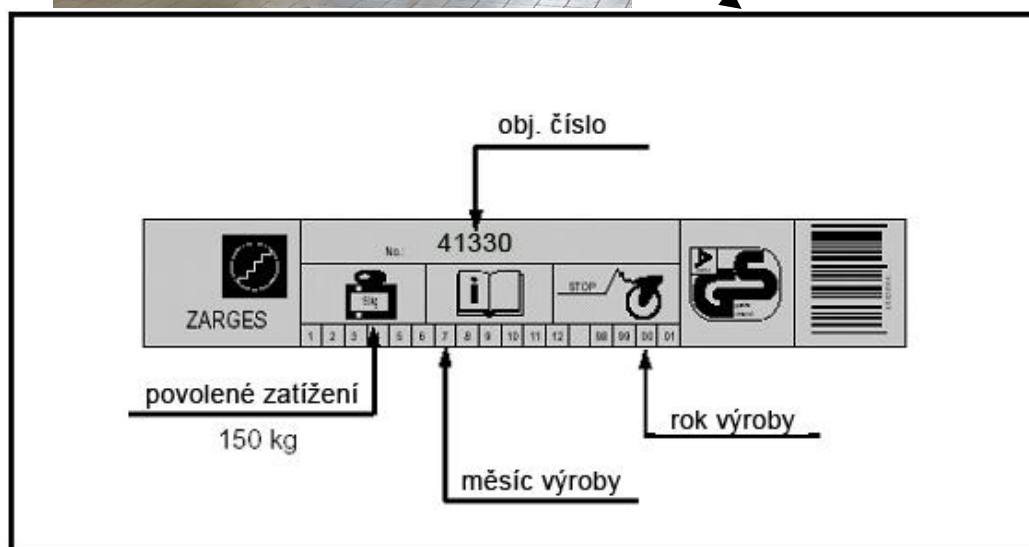
obr. 5

Upozornění: při vysunování horních částí žebříku hrozí nebezpečí skřípnutí prstů!



3.1 Označení teleskopického plošinového žebříku ZAP

Typový štítek je nalepen na nosném profilu žebříku. Viz. obrázek č. 6



obr. 6

3.2 Základní rozměry



obr. 7



obr. 8



obr. 9



obr. 10

Obj. č.	41326	41327
Výška plošiny (m) obr. 8-10	1,00 / 1,30 / 1,60 / 1,80	1,30 / 1,60 / 1,80 / 2,10 / 2,40
Pracovní výška, max. (m)	3,80	4,30
Výška vč. zábradlí, max. (m)	2,86	3,38
Plocha základny – rozložené výložníky, D x Š (m)	1,90 x 2,25	2,30 x 2,55
Plocha základny – zasunuté výložníky, D x Š (m)	1,91 x 0,81	2,30 x 0,81
Rozměry ve složeném stavu (m) obr. 7	2,44 x 0,81 x 0,39	2,72 x 0,81 x 0,39
Počet stupňů včetně plošiny	7	9
Hmotnost (kg)	35,0	38,5

3.3 Technické údaje

Dovolené zatížení	150 kg
Velikost plošiny	665 x 440 mm
Pojezdová kolečka	Ø 125 mm
Výška zábradlí	1000 mm

4 ÚDRŽBA

4.1 Čištění plošinového žebříku ZAP

Čištění lze provádět vodou s přidáním běžných čisticích prostředků. Při znečištění barvou je možné tuto barvu odstranit terpentýnem.



Čisticí prostředky nesmí vniknout do půdy, použité čisticí kapaliny musí být likvidovány v souladu s platnými předpisy na ochranu životního prostředí.

4.2 Mazání pojezdových koleček

Doporučujeme mazat pojezdová kolečka v určitých intervalech univerzálním mazacím olejem.



Přebytečný olej otřete; olej se nesmí dostat na podlahu. Čisticí hadry nasáklé olejem likvidujte v souladu s platnými předpisy na ochranu životního prostředí.

5 SKLADOVÁNÍ

Skladování plošinového žebříku musí být prováděno tak, aby se vyloučilo nebezpečí poškození. Plošinový žebřík musí být skladován tak, aby byl chráněn před vlivy počasí. Je-li plánováno skladování po delší dobu, postavte žebřík na dřevěné špalky tak, aby se pojezdová kolečka nedotýkala podlahy.

6 KONTROLY

Při kontrole žebříku dbát na to, zda nemá opticky viditelné vady (trhlina v materiálu, deformace a pod), zda jsou spoje mezi příčlemi a bočnicemi neporušené a všechny šrouby, nýty a spojovací prvky řádně plní svoji funkci. Periodickou kontrolu provádět nejméně 1x ročně (použijte při kontrole naše „kontrolní listy“ – jsou ke stažení na <http://www.zarges.cz>).