



ZARGES



Návod pro montáž a použití

**ZAP výškově stavitelné schody
s plošinou**

CZ

Obsah	Strana
1	OBEČNĚ 2
1.1	Úvod 2,3
1.2	Výrobce 3
1.3	Schválení výrobních modelů 3
1.4	Záruka a odpovědnost..... 3,4
1.5	Datum vydání4
1.6	Autorská a ochranná práva 4
1.7	Použití k určenému účelu4
1.8	Použití neodpovídající určenému účelu4
2	BEZPEČNOSTNÍ USTANOVENÍ 4,5
3	MONTÁŽ 5,6,7,8
3.1	Označení 9
3.2	Základní rozměry9
3.3	Technické údaje 10
4	Údržba 11
4.1	Čištění 11
4.2	Mazání 11
5	Skladování 11
6	Kontroly 11

V případě zájmu o další informace nebo pokud by se vyskytly problémy, které nejsou v tomto návodu pro montáž a použití dostatečně podrobně popsány, můžete si potřebné informace vyžádat přímo u výrobce (viz oddíl 1.2).

Kromě toho poukazujeme na skutečnost, že obsah tohoto návodu pro montáž a použití není součástí dříve existujícího ujednání, příslibu či právního vztahu ani nemá tyto měnit. Veškeré závazky vyplývají z příslušné kupní smlouvy, která rovněž obsahuje úplnou a výlučně platnou úpravu záruky (viz také oddíl 1.4). Tyto smluvní úpravy záruky nejsou tímto Návodem pro montáž a použití ani rozšířeny, ani omezeny.

Poskytování třetím osobám a pořizování kopií tohoto podkladu, zhodnocení a sdělování jejího obsahu je přípustné pouze s výslovným souhlasem výrobce. Protiprávní jednání, jež odporují výše uvedeným skutečnostem, mohou být příčinou ke vzniku odpovědnosti za škodu!

1 OBEČNĚ

1.1 Úvod

Tento návod pro montáž a použití je platný pouze pro ZAP výškově stavitelné schody s plošinou, které jsou popsány v tomto návodu pro montáž a použití.

Pokyny týkající se bezpečnosti, uvedené v tomto návodu pro montáž a použití, jakož i pravidla a nařízení o zacházení se schody ZAP patří do oblasti schodů s plošinou uvedených v této dokumentaci.

Provozovatelé musí v rámci vlastní odpovědnosti:

- zabezpečit dodržování místních, regionálních a národních předpisů
- za účelem bezpečné manipulace dbát právních úprav (zákonů, nařízení, směrnic atd.) týkajících se bezpečného zacházení
- zajistit, aby byl návod pro montáž a použití k dispozici personálu uživatele a aby byly dodržovány do všech podrobností veškeré uvedené údaje jako jsou pokyny, varování a bezpečnostní ustanovení.

1.2 Výrobce

Výrobce schodů ZAP, které jsou popsány v této dokumentaci, je

Firma ZARGES GmbH & Co. KG
 Sekce Steigtechnik (lešeňová a stoupací technika)
 PO Box 16 30
 D-82360 Weilheim

Tel.: 08 81/68 71 00
 Telefax: 08 81/68 72 95
 E-Mail: zarges@zarges.de
 Internet: <http://www.zarges.de>

zastoupená v České republice firmou

Firma ZARGES CZ, s.r.o.
 Hněvkovského 87
 Brno
 617 00

tel.: 543 234 727-8
 fax: 543 213 760
 e-mail: obchod@zarges.cz
 Internet: <http://www.zarges.cz>

1.3 Schválení výrobních modelů

Níže uvedené podesty s žebříkem byly odzkoušeny organizací TÜV Product Service GS



a registrovány pod číslem zkoušky 028-71321677-001.

1.4 Záruka a odpovědnost

Rozsah, doba trvání a forma záruky je zakotvena v prodejních a dodacích podmínkách výrobce. Pro záruční nároky, vyplývající z chybné dokumentace, je vždy rozhodující Návod pro montáž a použití, který je platný v okamžiku dodávky (viz oddíl 1.5). Kromě prodejních a dodacích podmínek platí rovněž:

Záruka se nevztahuje na škody na dodaných výrobcích, které vznikly z jednoho nebo více následujících důvodů:

- neznalost nebo nedodržení tohoto návodu pro montáž a použití
- nedostatečně kvalifikovaný nebo nedostatečně informovaný personál provozovatele
- použití jiných náhradních dílů než originálních

Provozovatel musí na vlastní odpovědnost zabezpečit:

- aby byly dodržovány bezpečnostní směrnice podle oddílu 2
- aby bylo vyloučeno použití neodpovídající určenému účelu (viz oddíl 1.8) a rovněž vyloučena chybná montáž a nepřipustné provozování
- aby nadto bylo zaručeno použití odpovídající určenému účelu (viz oddíl 1.7) a aby byly schody ZAP provozovány podle smluvně sjednaných podmínek použití

1.5 Datum vydání

Datum vydání tohoto návodu v českém jazyce je 22. leden 2010

1.6 Autorská a ochranná práva

Autorské právo k tomuto návodu pro montáž a použití zůstává u výrobce. Dále jsou vyhrazena všechna práva, obzvláště pro případ udělení patentů nebo zapsání užitečných vzorů. Protiprávní jednání, jež odporují výše uvedeným údajům mohou být příčinou ke vzniku odpovědnosti za škodu!

1.7 Použití k určenému účelu

Schody s plošinou ZAP uvedené v tomto návodu pro montáž a použití smí být používány pouze jako pomůcka pro výstup do pracovních pozic a podle předpisů uvedených v evropské směrnici 2001/45/EG, které není možné dosáhnout kvůli tělesné velikosti. Přitom nesmí být překročena maximální nosnost schodů.

1.8 Použití neodpovídající určenému účelu

Použití odporující určenému účelu – tedy nedodržování údajů uvedených v oddíle 1.7 tohoto návodu pro montáž a použití týkající se dokumentovaných schodů s plošinou ZAP – platí jako použití **neodpovídající určenému účelu** ve smyslu vyhlášky ČUBP a ČBU č. 362/2005 Sb. o bezpečnosti práce a technických zařízení při stavebních pracích. To platí také pro nedbání norem a směrnic uvedených v tomto návodu pro montáž a použití.

2 BEZPEČNOSTNÍ USTANOVENÍ

- Schody s plošinou ZAP se smí používat pouze podle určeného účelu, použití neodpovídající určenému účelu je nepřipustné.
- Před použitím schodů s plošinou ZAP musí být u všech konstrukčních dílů provedena kontrola řádného stavu a funkčnosti. V případě zjištění nedostatků nesmí být schody použity.
- Používat schody s plošinou ZAP smí pouze osoby obeznámené s tímto návodem pro montáž a použití.
- Postavení schodů s plošinou ZAP je přípustné pouze ve svislém směru na vodorovném, pro dané zatížení vhodném podloží.
- Schody s plošinou ZAP musí být používány pouze s úplnou boční ochranou, tj. se zábradlím.
- Výstup na plošinu smí být prováděn pouze přes schody. Šplhání přes zábradlí je zakázáno.
- Užitečná nosnost plošiny činí 150 kg. K užitečné nosnosti patří uživatel a sebou nesený materiál/nástroje.

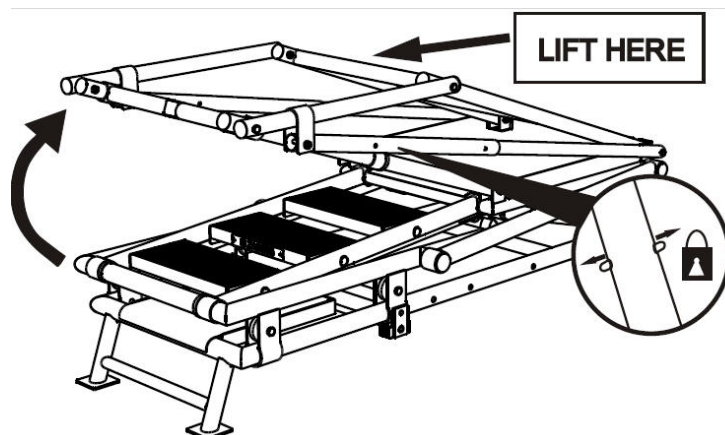
- Schody s plošinou ZAP smí být osobami pouze pomalu přesouvány. Při pojezdu se nesmí na plošině zdržovat osoby a nesmí se na nich ponechat materiál nebo nářadí. Je třeba zabránit každému druhu nárazu schodů. Při poježdění nesmí být překročena normální rychlost chůze. Je zakázáno přesouvat schody tažením za vozidlem.
- Na schodech s plošinou ZAP se nesmí používat zdvihadla.
- Při práci se osoby nesmí opírat o zábradlí.
- Přemostění schodů s plošinou ZAP k budovám pomocí fošen (lávek) atd. je nepřipustné. Schody s plošinou ZAP se nesmí používat jako schodišťová věž za účelem přechodu na jiné konstrukce.
- Není dovoleno na plošinu skákat.
- Nesmí se vytvářet žádná vodorovná zatížení, např. při pracích na sousedních konstrukcích, které by mohly způsobit převrácení schodů.
- Při použití schodů s plošinou ZAP v průchozích budovách, neopláštěných budovách nebo na rozích budov, je nutno obzvláště dbát na změny vanutí větrů v těchto místech, aby se zabránilo nebezpečí schodů s plošinou ZAP.
- Je zakázáno zvětšovat výšku plošiny pomocí žebříků, beden nebo jiných přípravků.
- Používat se smí pouze nepoškozené originální příslušenství výrobce, pro které platí osvědčení o zkoušce (atest).
- Jestliže jsou schody s plošinou ZAP postaveny u nebo na dopravních cestách, musí být na toto místo postavení speciálně upozorněno, např. postavením výstražných zátarasů, varovných světel nebo zabezpečovacích hlídek.

3 MONTÁŽ SCHODŮ S PLOŠINOU ZAP



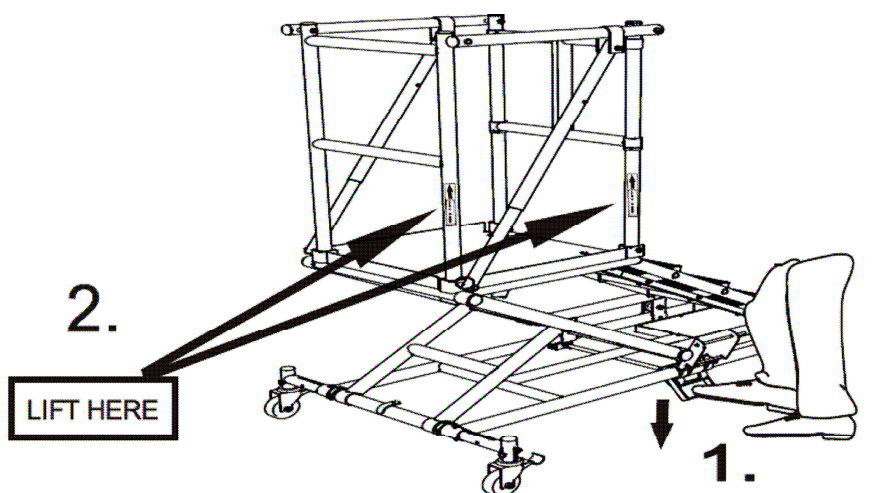
- Obalový materiál musí být likvidován podle platných předpisů pro ochranu životního prostředí.

Schody s plošinou ZAP se dodávají ve smontovaném stavu. Výšku plošiny lze nastavit na 0,40, 0,80, 1,0 a 1,2 m. Nastavení výšky se provádí pomocí nožní páky.

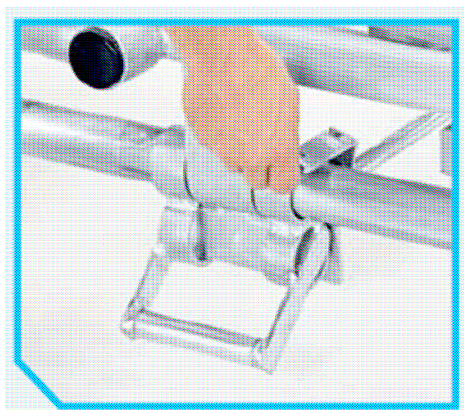




Krok 1 - vyklopení zábradlí. Táhnout zábradlí směrem vzhůru, dokud nedojde k jeho zajištění v pracovní poloze.



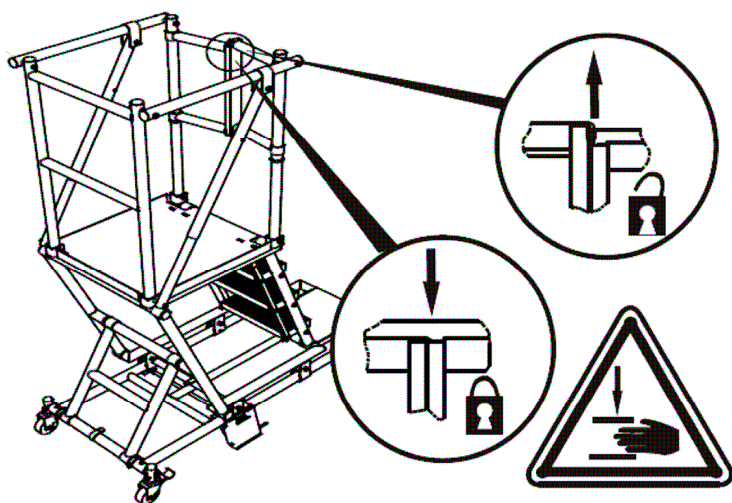
Krok 2 – Nastavení výšky plošiny. Proveďte se stlačením nožní páky (1) a současným tažením plošiny směrem vzhůru (v místě nápisu „Lift here“).



Po dosažení požadované výšky je třeba nožní páku aretovat.

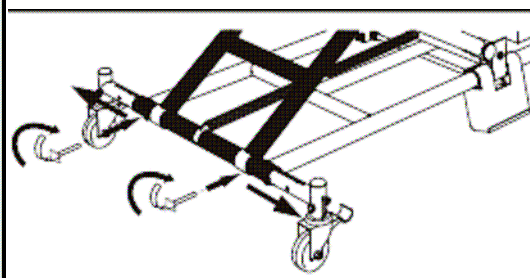
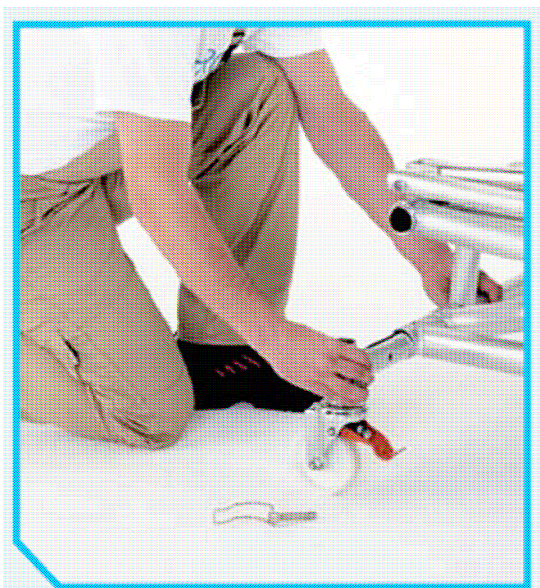


Ovládání nožní páky

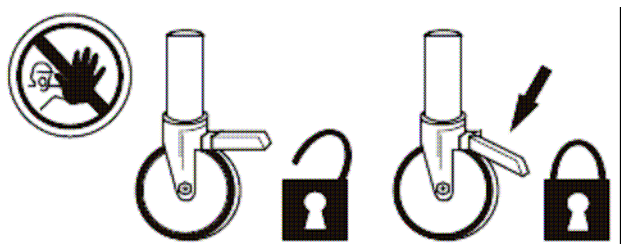


Po vstupu na plošinu uzavřít bezpečnostní dvířka a zajistit pojistku proti jejich otevření.





Kolečka lze teleskopicky vysunout pro dodatečné zvýšení stability. Po vysunutí je třeba kolečka zajistit pojistnými třmeny.



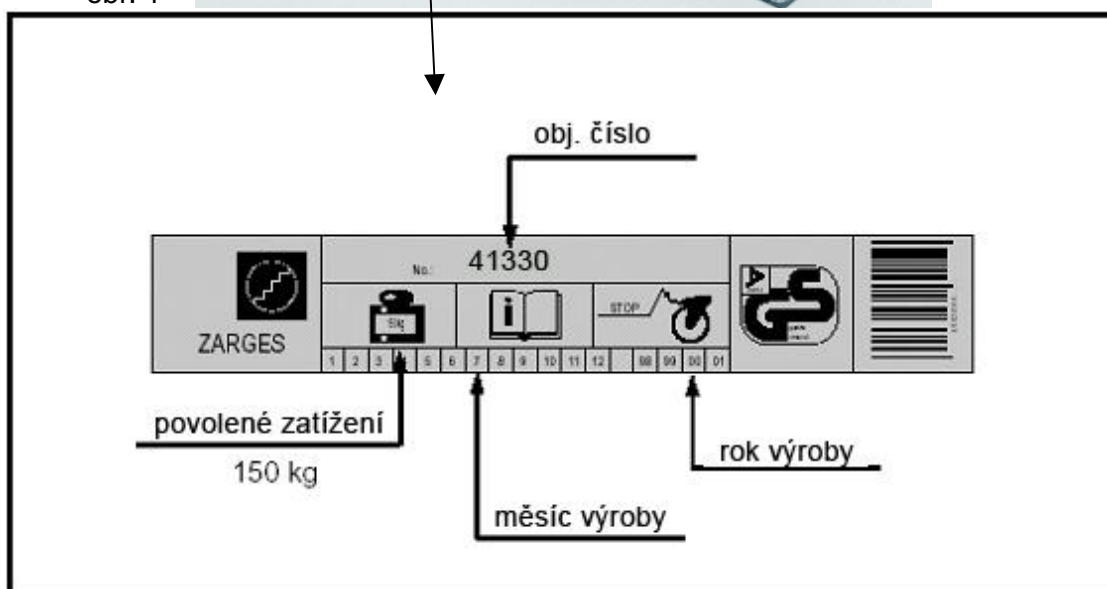
Schody ZAP používat pouze se zabržděnými kolečky!

3.1 Označení podesty s žebříkem

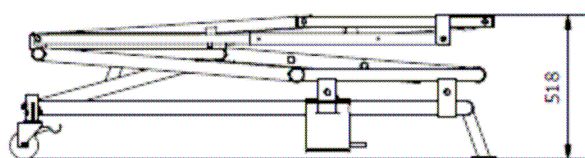
Typový štítek je nalepen na boku schodů. Viz. obr. 1



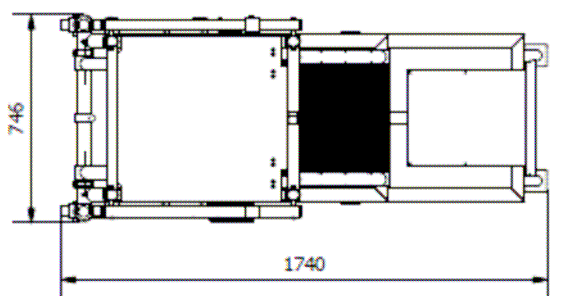
obr. 1



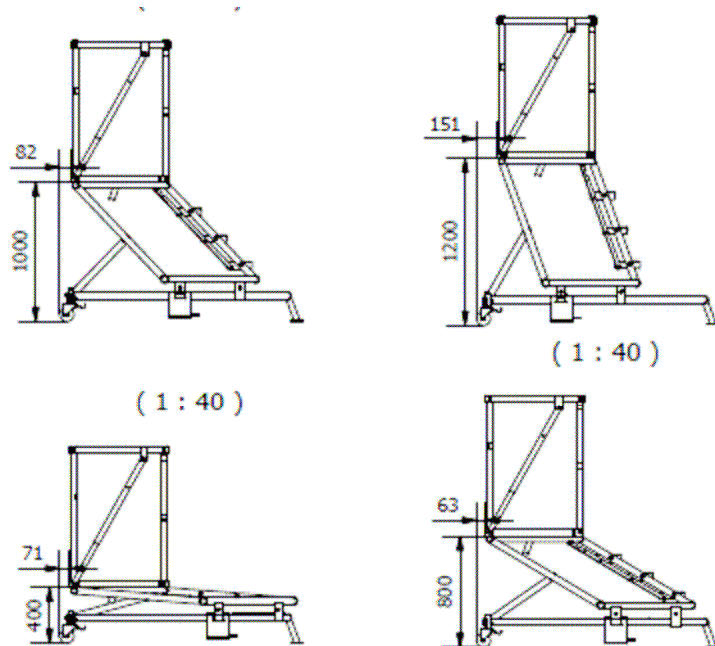
3.2 Základní rozměry



výška ve složeném stavu



délka a šířka



výšky plošiny a odstup plošiny od hrany

Další rozměry viz. tabulka

Výška plošiny (m)	0,40 / 0,80 / 1,00 / 1,20
Pracovní výška, max. (m)	3,20
Výška vč. zábradlí, max. (m)	2,21
Plocha základny, D x Š (m)	1,74 x 1,04
Rozměry ve složeném stavu (m)	1,74 x 0,74 x 0,56
Počet stupňů včetně plošiny	5
Hmotnost (kg)	40,0

3.3 Technické údaje

Dovolené zatížení	150 kg
Velikost plošiny	600 x 600 mm
Hloubka stupně schodů	200 mm
Pojezdová kolečka	Ø 125 mm, s aretací
Výška zábradlí	1000 mm

4 ÚDRŽBA

4.1 Čištění schodů s plošinou

Čištění lze provádět vodou s přidáním běžných čisticích prostředků. Při znečištění barvou je možné tuto barvu odstranit terpentýnem.



Čisticí prostředky nesmí vniknout do půdy, použité čisticí kapaliny musí být likvidovány v souladu s platnými předpisy na ochranu životního prostředí.

4.2 Mazání pojezdových koleček

Doporučujeme mazat pojezdová kolečka v určitých intervalech univerzálním mazacím olejem.



Přebytečný olej otřete; olej se nesmí dostat na podlahu. Čisticí hadry nasáklé olejem likvidujte v souladu s platnými předpisy na ochranu životního prostředí.

5 SKLADOVÁNÍ

Skladování schodů s plošinou musí být prováděno tak, aby se vyloučilo nebezpečí poškození. Schody s plošinou musí být skladovány tak, aby byly chráněna před vlivy počasí. Je-li plánováno skladování po delší dobu, postavte schody na dřevěné špalky tak, aby se pojezdová kolečka nedotýkala podlahy.

6 KONTROLY

Při kontrole schodů dbát na to, zda na nemají opticky viditelné vady (trhlina v materiálu, deformace a pod), zda jsou spoje mezi příčlemi a bočnicemi neporušené a všechny šrouby, nýty a spojovací prvky řádně plní svoji funkci. Periodickou kontrolu provádět nejméně 1x ročně (použijte při kontrole naše „kontrolní listy“ – jsou ke stažení na <http://www.zarges.cz>).